



HAL
open science

Analyse de quelques modèles de diffusion 1D non linéaire des gaz dans les polymères : identification à partir de données expérimentales

Z. Benjelloun-Dabaghi

► **To cite this version:**

Z. Benjelloun-Dabaghi. Analyse de quelques modèles de diffusion 1D non linéaire des gaz dans les polymères : identification à partir de données expérimentales. Oil & Gas Science and Technology - Revue d'IFP Energies nouvelles, 2001, 56 (3), pp.279-293. 10.2516/ogst:2001024 . hal-02053925

HAL Id: hal-02053925

<https://ifp.hal.science/hal-02053925>

Submitted on 1 Mar 2019

HAL is a multi-disciplinary open access archive for the deposit and dissemination of scientific research documents, whether they are published or not. The documents may come from teaching and research institutions in France or abroad, or from public or private research centers.

L'archive ouverte pluridisciplinaire **HAL**, est destinée au dépôt et à la diffusion de documents scientifiques de niveau recherche, publiés ou non, émanant des établissements d'enseignement et de recherche français ou étrangers, des laboratoires publics ou privés.

Analyse de quelques modèles de diffusion 1D non linéaire des gaz dans les polymères : identification à partir de données expérimentales

Z. Benjelloun-Dabaghi¹

¹ Institut français du pétrole, 1 et 4, avenue de Bois-Préau, 92852 Rueil-Malmaison Cedex - France
E-mail : zakia.benjelloun-dabaghi@ifp.fr

Résumé — L'analyse des essais de sorption, désorption et perméation pour la caractérisation des coefficients de transport de certains couples polymère-gaz met en évidence l'influence de la concentration en espèce diffusante sur le coefficient de diffusion, en plus de celle de la température et de la pression.

Cet article traite la modélisation de ces trois essais, en proposant des modèles mathématiques de diffusion qui tiennent compte de cette dépendance.

À l'aide du logiciel Matlab-Simulink, un outil numérique est construit. Il permet d'une part d'intégrer l'équation de transport de Fick non linéaire pour les trois types d'essai, et d'autre part d'optimiser les coefficients de dépendance en concentration, qui caractérisent la diffusion.

Une méthode d'optimisation « hybride » est proposée. Elle utilise les informations données par les courbes expérimentales pour évaluer de façon unique les coefficients de transport.

L'outil numérique ainsi développé a fait l'objet d'un logiciel : PermGas™.

Mots-clés : désorption, diffusion, Fick, modélisation, optimisation, sorption, perméation, PermGas™, perméabilité, polymère, gaz.

Abstract — *Analysis of a Few One-Dimensional Non-Linear Diffusion Models of Gas in Polymers: Identification by Experimental Data* — The study of sorption, desorption and permeation experiments, for some pairs of polymer-gas systems, shows diffusion dependency on species concentration plus other dependencies, as temperature and pressure. This article deals with modelling of those different experiments, and proposes a mathematical model to represent the dependency of the diffusion coefficient with species concentration. First, a numerical solver is built with the aid of the Matlab-Simulink software, allowing us to integrate transport non-linear Fick's law for those experimental models.

Then, we define a hybrid optimisation method which consists in coupling the experimental information given by the curves with the different models built, to evaluate a unique set of parameters which characterise the transport coefficients.

With this work, a software, PermGas™, is built.

Keywords: desorption, diffusion, Fick, modelling, optimisation, sorption, permeation, PermGas™, permeability, polymer, gas.

INTRODUCTION

Dans le cadre de l'analyse des phénomènes de perméabilité des polymères aux gaz et liquides, modéliser la diffusion des fluides dans ces matériaux nécessite la connaissance des coefficients de diffusion D , de solubilité S et de perméation P_e .

Pour un couple fluide-polymère et pour des conditions de température et de pression données, le coefficient de diffusion (supposé constant) est déterminé par des essais de sorption, désorption et perméation dont nous rappelons le principe ci-après :

- l'expérience de sorption consiste à plonger une membrane de polymère dans un fluide et à mesurer la masse de fluide qu'elle absorbe en fonction du temps ;
- pour l'expérience de désorption, la membrane est initialement saturée avec un fluide, puis laissée à l'air libre ; on mesure régulièrement la masse désorbée en fonction du temps ;
- l'expérience de perméation consiste à mettre une des faces de la membrane en contact avec un fluide ; l'autre face est laissée à l'air libre ; la quantité de matière qui traverse la membrane en fonction du temps est mesurée.

Tous ces essais sont effectués sur des membranes de polymère dont l'épaisseur est faible devant les autres dimensions. Les essais de sorption et désorption sont longs comparés aux essais de perméation, et peuvent durer plusieurs jours, voire plusieurs semaines, avant d'atteindre le régime permanent.

L'analyse de certains résultats expérimentaux met en évidence l'influence de la concentration en espèce diffusante, de la température et de la pression sur la diffusivité de certains polymères (Comyn, 1985).

Un des objectifs de ce travail est de répondre à la question : la modélisation de ces trois types d'expérience permet-elle d'évaluer la forme de cette dépendance ? Un autre objectif est d'évaluer cette dépendance sur des temps « courts » (Benjelloun-Dabaghi *et al.*, 1999).

Les phénomènes qui se déroulent au cours de la perméation d'une membrane polymère sont décrits par les lois de la diffusion ordinaire (Crank, 1968), c'est-à-dire lorsque la diffusion s'établit à cause d'un gradient de concentration d'une espèce chimique présente dans le système.

L'équation de conservation de la concentration s'écrit :

$$\frac{\partial C}{\partial t} + \overset{\rceil}{u} \cdot \overset{\rceil}{\nabla} C = -\overset{\rceil}{\nabla} \cdot \overset{\rceil}{J} \quad (1)$$

où $\overset{\rceil}{u}$ est la vitesse du fluide, C la concentration en espèce diffusante et $\overset{\rceil}{J}$ la densité de flux de concentration.

Si l'on suppose que la vitesse du fluide est faible devant le phénomène de diffusion ordinaire, le terme $\overset{\rceil}{u} \cdot \overset{\rceil}{\nabla} C$ est négligeable, la première loi de Fick :

$$\overset{\rceil}{J} = -D \cdot \overset{\rceil}{\nabla} C \quad (2)$$

modélise alors la relation linéaire entre le flux $\overset{\rceil}{J}$ de diffusion de l'espèce chimique C présente dans le système, et son gradient de concentration. D est le coefficient de diffusion, qui s'exprime usuellement en cm^2/s .

On sait que la diffusion moléculaire décrite par ces équations n'est pas le seul phénomène de transport qui permet au gaz de perméer à travers un polymère à l'état solide. Dans cette étude, on négligera tout autre phénomène de transport.

Dans le cas des essais de perméabilité sur des membranes d'épaisseur l faible par rapport à ses deux autres dimensions, on suppose que la diffusion est unidirectionnelle. Les relations (1) et (2) donnent alors la deuxième loi de Fick :

$$\frac{\partial C}{\partial t} - \frac{\partial}{\partial x} \left(D(C) \frac{\partial C}{\partial x} \right) = 0 \quad (3)$$

qui exprime que la quantité de gaz retenu par unité de volume de polymère est proportionnelle à l'accroissement de la concentration avec le temps.

Lorsque les interactions entre les chaînes de polymères et les molécules de gaz sont importantes, par exemple lors de la diffusion de CO_2 dans les polymères fluorés, le coefficient de diffusion dépend de la concentration du gaz à l'intérieur du matériau. Dans le cas d'un système polymère-gaz, le coefficient de diffusion est relié aux variables thermodynamiques du système par une relation du type :

$$D = D(C, T, p) \quad (4)$$

La résolution de l'équation parabolique non linéaire (3) nécessite la connaissance des conditions aux limites et initiales relatives à chaque essai que l'on souhaite modéliser. Ces conditions se traduisent, dans le cas des essais étudiés, par les relations ci-après, C_∞ désignant la concentration maximale du gaz dans le polymère.

- Pour la sorption :

$$C(x=0, t) = C(x=l, t) = C_\infty \quad \text{et} \quad C(0 < x < l, t=0) = 0 \quad (5)$$

- Pour la désorption :

$$C(x=0, t) = C(x=l, t) = 0 \quad \text{et} \quad C(0 < x < l, t=0) = C_\infty \quad (6)$$

- Pour la perméation :

$$C(x=0, t) = C_\infty, \quad C(x=l, t) = 0 \quad \text{et} \quad C(0 < x < l, t=0) = 0 \quad (7)$$

Pour les essais de sorption et de désorption, la concentration maximale C_∞ est connue. Par contre, cette condition aux limites est malheureusement inconnue pour de multiples systèmes dans le cas des essais de perméation. On peut s'affranchir de cette difficulté : si l'on dispose d'essais de sorption ou de désorption réalisés dans les mêmes conditions de température T et pression p , on sait que pour un même couple polymère-gaz, C_∞ est la même pour les trois types d'essai.

Pour calculer le coefficient de perméabilité P_e défini par :

$$P_e = S \cdot D \quad (8)$$

on admet la loi de Henry :

$$S = \frac{C}{p} \quad (9)$$

et pour D , différents modèles sont considérés ci-après.

1 MODÉLISATION DE LA DIFFUSIVITÉ

Dans ce travail, on s'intéresse uniquement à la caractérisation du coefficient de diffusion, la valeur de la solubilité étant déterminée par la loi de Henry (9).

Pour décrire, dans un cadre général, la dépendance de D en fonction de la température T , de la pression p et de la concentration en espèce diffusante C , la relation suivante est proposée :

$$D(C, T, p) = D_0(T, p) \phi(C, T, p) \quad (10)$$

$D_0(T, p)$ représente le coefficient de diffusion du gaz du côté aval du polymère et $\phi(C, T, p)$ est la fonction de couplage de la concentration C avec la température T et la pression p .

Ce couplage peut être défini par plusieurs modèles. Les suivants feront l'objet de notre étude.

- Le modèle exponentiel :

$$\phi(C, T, p) = e^{\beta(T, p)C} \quad (11)$$

- Le modèle linéaire :

$$\phi(C, T, p) = 1 + \beta C \quad (12)$$

Le cas $\phi(C, T, p) = 1$ correspond en fait au modèle constant, largement étudié dans la littérature (Crank, 1968), pour lequel on donne un bref rappel dans ce qui suit.

Contrairement aux modèles linéaire et exponentiel, le modèle dit *inverse* :

$$\phi(C, T, p) = \frac{1}{1 + \beta(T, p)C} \quad (13)$$

n'a pas donné de résultats concluants et a été abandonné dans cette étude.

Pour tous ces modèles, la fonction $\beta(T, p)$ traduit la dépendance inverse en température (*i.e.* en $1/T$), et une dépendance linéaire ou quadratique en pression :

$$\beta(T, p) = \beta_1(p) + \frac{\beta_2(p)}{T} \quad (14)$$

L'étude de l'influence de la pression et de la température sur le coefficient de diffusion est développée par Benali *et al.* (2001).

L'objectif de cette analyse mathématique est d'évaluer, pour chaque type d'essai et pour chaque couple polymère-fluide, les coefficients D_0 et β afin de caractériser le coefficient de diffusion D .

Une méthode d'optimisation « hybride » est développée. Elle consiste à utiliser des informations données par les résultats des essais pour contraindre le modèle numérique qui modélise les différentes expériences et qui est construit à partir de l'équation (3) et des conditions aux limites données par les équations (5), (6) et (7).

Les résultats des essais sont donnés sous forme de courbes de débit qui mesurent la quantité de diffusant ayant traversé la membrane à l'instant t et que nous notons $Q_{\text{expérimental}}(t)$.

On définit la quantité de diffusant qui traverse la section d'abscisse x entre les instants 0 et t par unité de surface par :

$$Q(x, t) = -D_0(T, p) \int_0^t \left(\phi(C(\chi, \theta), T, p) \frac{\partial C(\chi, \theta)}{\partial x} \right)_{\chi=x} d\theta \quad (15)$$

On définit de même la masse de diffusant absorbée par la membrane à l'instant t par :

$$M(t) = \int_0^l C(x, t) dx \quad (16)$$

En intégrant l'équation de Fick sur toute la membrane, et en temps de 0 à t , il est alors facile de vérifier l'équation de conservation :

$$M(t) - M(0) = -Q(l, t) + Q(0, t) \quad (17)$$

Différents schémas construits à partir du logiciel Matlab-Simulink (*User's Guide*, 1993) permettent d'intégrer les équations paraboliques non linéaires modélisant les différents essais. Pour le cas particulier d'une diffusion constante vis-à-vis de la concentration $D = D(T, p)$, la solution numérique est comparée à la solution analytique, donnée pour chacun des essais.

La résolution du problème d'identification des paramètres définissant D consiste à chercher les valeurs optimales de D_0 et β dans le cas de la modélisation des essais de sorption et de désorption, et de D_0 , β et C_∞ dans le cas des essais de perméation, qui minimisent la fonction objective F définie par :

$$F = Q_{\text{numérique}} - Q_{\text{expérimental}} \quad (18)$$

La méthode d'optimisation hybride proposée dans cet article assure l'unicité des paramètres D_0 et β minimisant la fonction F , uniquement dans le cas de la modélisation des essais de sorption et de désorption. L'étude de sensibilité développée par Benjelloun-Dabaghi et Benali (2001) concernant les paramètres D_0 , β et C_∞ assure l'unicité de ces paramètres dans le cas de la modélisation des essais de perméation.

La formulation des équations qui modélisent les trois essais, ainsi que l'approche numérique minimisant la fonction objective, sont données. La fonction objective, dans le cas de l'essai de perméation, comporte la condition aux limites C_∞ à déterminer au même titre que les paramètres à identifier, D_0 et β .

Des exemples de résolution et de validation de l’outil numérique développé à l’aide de Matlab, Simulink et du *Optimisation Toolbox* (Grace, 1994) sont présentés.

Cet outil constitue un volet du logiciel PermGas™, les autres fonctionnalités de ce logiciel sont exposés dans Benjelloun-Dabaghi *et al.* (1999), pour l’analyse des essais de perméabilité sur les temps courts, et par Benjelloun-Dabaghi et Benali (2001) et Benali *et al.* (2001), lors de l’étude de la sensibilité des coefficients de transport pour les essais de perméation, et de leur dépendance vis-à-vis de la température et de la pression.

2 ANALYSE 1D DU PROBLÈME DIRECT

On appelle *problème direct* le système défini par l’équation de Fick (3) et par l’une des conditions aux limites caractérisant un des trois essais.

En posant le changement de variable :

$$\begin{cases} \bar{x} = \frac{x}{l} \\ \bar{C}(\bar{x}, t) = \frac{C(x, t)}{C_\infty(T, p)} \end{cases} \quad (19)$$

On obtient les systèmes suivants.

- En sorption :

$$\begin{cases} \frac{\partial \bar{C}}{\partial t} - D_0(T, p) \frac{\partial}{\partial \bar{x}} \left(\phi(C_\infty(T, p) \bar{C}, T, p) \frac{\partial \bar{C}}{\partial \bar{x}} \right) = 0 \\ \bar{C}(0, t) = 1 \\ \bar{C}(l, t) = 1 \\ \bar{C}(\bar{x}, 0) = 0 \end{cases} \quad (20)$$

- En désorption :

$$\begin{cases} \frac{\partial \bar{C}}{\partial t} - D_0(T, p) \frac{\partial}{\partial \bar{x}} \left(\phi(C_\infty(T, p) \bar{C}, T, p) \frac{\partial \bar{C}}{\partial \bar{x}} \right) = 0 \\ \bar{C}(0, t) = 0 \\ \bar{C}(l, t) = 0 \\ \bar{C}(\bar{x}, 0) = 1 \end{cases} \quad (21)$$

- En perméation :

$$\begin{cases} \frac{\partial \bar{C}}{\partial t} - D_0(T, p) \frac{\partial}{\partial \bar{x}} \left(\phi(C_\infty(T, p) \bar{C}, T, p) \frac{\partial \bar{C}}{\partial \bar{x}} \right) = 0 \\ \bar{C}(0, t) = 1 \\ \bar{C}(l, t) = 0 \\ \bar{C}(\bar{x}, 0) = 0 \end{cases} \quad (22)$$

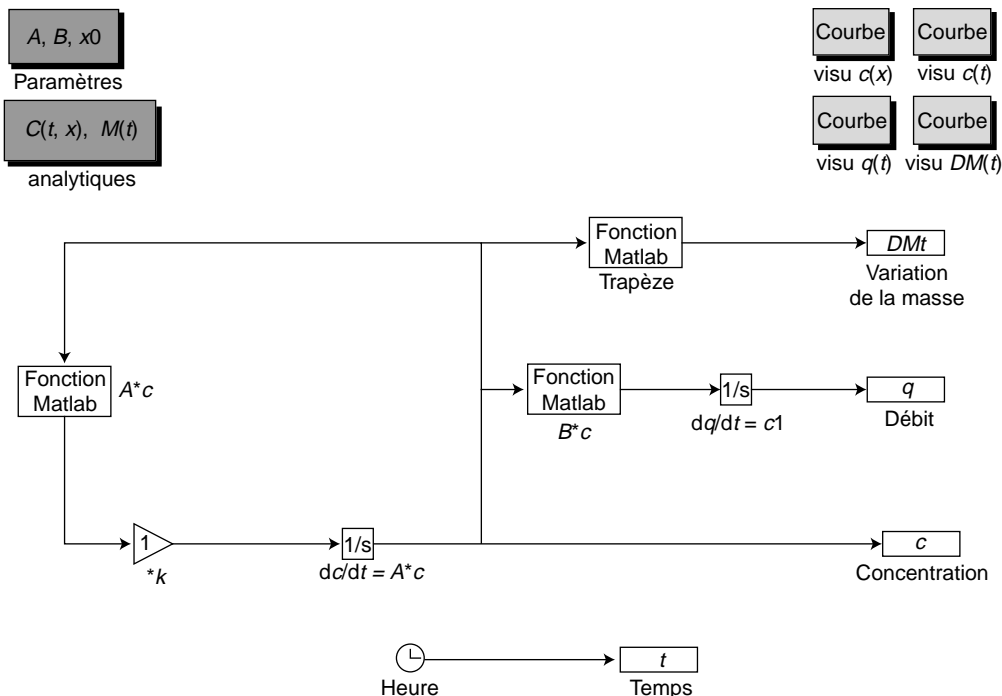


Figure 1
Modèle Simulink pour la résolution de l’équation de Fick linéaire.
Simulink scheme for the resolution of the linear Fick’s equation.

avec :

$$\phi(C, T, p) = \begin{cases} 1 \\ \text{ou} \\ e^{\beta(T, p)C} \\ \text{ou} \\ 1 + \beta(T, p)C \end{cases} \quad (23)$$

2.1 La résolution analytique

Les solutions analytiques de l'équation (2) dans le cas où D est constant sont données par la méthode de séparation de variables (Crank, 1968), en posant :

$$C(x, t) = \xi(x) \theta(t) \quad (24)$$

Les résultats obtenus analytiquement vont servir à une première validation du modèle numérique construit à partir du logiciel Matlab-Simulink (fig. 1), en comparant, dans le cas D constant, les concentrations obtenues par le modèle numérique et celles données par la résolution analytique de l'équation de Fick (fig. 2).

La solution générale de l'équation (3) s'écrit :

$$C(x, t) = \sum_{m=1}^{\infty} (A_m \sin(\lambda_m x) + B_m \cos(\lambda_m x)) \exp(-\lambda_m^2 D t) \quad (25)$$

Les constantes d'intégration A_m , B_m et λ_m sont déterminées par les conditions aux limites et les conditions initiales.

• En sorption :

$$C(x, t) = C_{\infty} \left(1 - \frac{4}{\pi} \sum_{m=1,3,5,\dots} \frac{1}{m} \sin\left(m\pi \frac{x}{l}\right) \exp\left(-m^2 \pi^2 \frac{D}{l^2} t\right) \right) \quad (26)$$

• En désorption :

$$C(x, t) = \frac{4}{\pi} C_{\infty} \sum_{m=1,3,5,\dots} \frac{1}{m} \sin\left(m\pi \frac{x}{l}\right) \exp\left(-m^2 \pi^2 \frac{D}{l^2} t\right) \quad (27)$$

• En perméation :

$$C(x, t) = C_{\infty} \left(1 - \frac{x}{l} \right) - \frac{2}{\pi} C_{\infty} \sum_{m=1}^{\infty} \frac{1}{m} \sin\left(m\pi \frac{x}{l}\right) \exp\left(-m^2 \pi^2 \frac{D}{l^2} t\right) \quad (28)$$

En désorption, la variation de la masse à l'intérieur de la membrane est obtenue en intégrant l'équation (16) avec la valeur de $C(x, t)$ donnée par l'équation (27) :

$$M(t) = \frac{8}{\pi^2} \sum_{m=1,3,5,\dots} \frac{1}{m^2} \exp\left(-m^2 \pi^2 \frac{D}{l^2} t\right) \quad (29)$$

Pour t suffisamment grand, on peut approcher l'équation (29) par :

$$M(t) \cong \frac{8}{\pi^2} \exp\left(-\pi^2 \frac{D}{l^2} t\right) \quad (30)$$

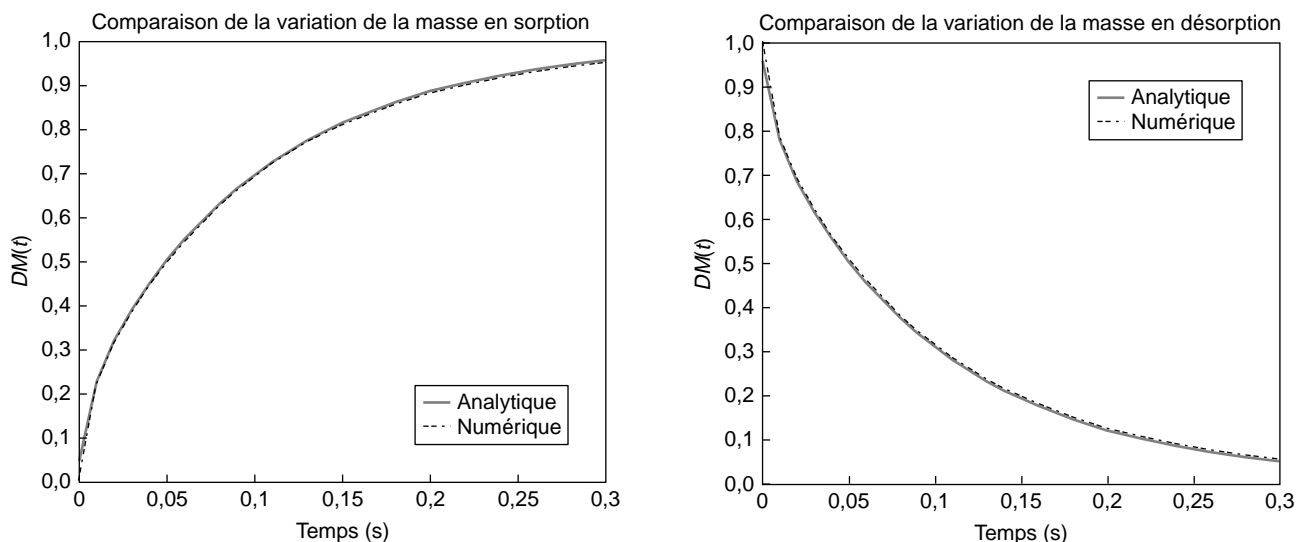


Figure 2
 Comparaison des solutions analytique et numérique.
 Comparison between the analytical model and the numerical model.

On peut remarquer alors que :

$$\log(M(t)) \cong \log\left(\frac{8}{\pi^2}\right) - \pi^2 \frac{D}{l^2} t \quad (31)$$

est une droite de coefficient directeur :

$$a = \frac{\pi^2}{l^2} D \quad (32)$$

En perméation, la relation (15), dans laquelle l'expression de C donnée par l'équation (28) est reportée, donne :

$$\begin{aligned} Q(t) &= -\frac{C_\infty}{l} D_0(T, p) \\ &\int_0^t \left(-1 - 2 \sum_1^\infty (-1)^m \exp\left(-m^2 \pi^2 \frac{D_0}{l^2} \theta\right) \right) d\theta \\ &= \frac{C_\infty}{l} D_0(T, p) t + 2 \frac{C_\infty}{l} D_0(T, p) \\ &\sum_1^\infty (-1)^{m+1} \frac{l^2}{D_0 m^2 \pi^2} \left(\exp\left(-m^2 \pi^2 \frac{D_0}{l^2} \theta\right) \right)_{\theta=0}^{\theta=t} \end{aligned} \quad (33)$$

Comme on a :

$$\sum_1^\infty \frac{(-1)^{m+1}}{m^2} = \frac{\pi^2}{12} \quad (34)$$

(Abramowitz et Stegun, 1964), l'équation (33) devient :

$$Q(t) = \frac{C_\infty D_0}{l} t - \frac{C_\infty l}{6} - \frac{2l C_\infty}{\pi^2} \sum_1^\infty \frac{(-1)^m}{m^2} \exp\left(-\frac{m^2 \pi^2}{l^2} D_0 t\right) \quad (35)$$

Pour t suffisamment grand, nous avons l'approximation :

$$Q(t) = \frac{C_\infty D_0}{l} t - \frac{C_\infty l}{6} = \frac{C_\infty D_0}{l} \left(t - \frac{l^2}{6D_0} \right) \quad (36)$$

Si τ est le temps retard défini par $Q(\tau) = 0$, alors l'équation (36) donne :

$$D_0 = \frac{l^2}{6\tau} \quad (37)$$

qui est l'approximation utilisée pour calculer le coefficient de diffusion issu des essais (Flaconèche, 1995), appelé *coefficient de diffusion apparent*.

2.2 La résolution numérique

Le logiciel Matlab permet de résoudre tout système différentiel sous la forme vectorielle :

$$\frac{\partial \bar{C}(\bar{x}, t)}{\partial t} = f(\bar{C}(\bar{x}, t)) \quad (38)$$

Pour cela, on propose un schéma de différence finie, centré d'ordre 2 (Smith, 1969), pour la discrétisation en espace de l'équation de Fick (2).

On utilise la méthode d'Euler implicite à pas variable (Mitchell, 1969) donnée dans la librairie Simulink de Matlab pour la discrétisation en temps.

2.2.1 Calcul numérique de la concentration d'espace

Le calcul détaillé concernant ce calcul numérique est donné dans Benjelloun-Dabaghi et Benali (2001).

Pour une subdivision $0 = x_0 < x_1 < \dots < x_i < \dots < x_N = 1$ de l'intervalle $[0, 1]$, telle que $x_{i+1} - x_i = h = 1/N$, si l'on pose l'approximation :

$$\frac{\partial^2}{\partial x^2} \bar{C}(x_i, t_n) \approx \frac{\bar{C}_{i+1}^n - 2\bar{C}_i^n + \bar{C}_{i-1}^n}{h^2} \quad (39)$$

et si \bar{C}_i^n est la valeur approchée de la concentration au point x_i à l'instant t_n , un calcul simple donne l'égalité matricielle suivante :

$$\left(\frac{\partial \bar{C}^n(\bar{x}, t)}{\partial t} \right) = f \quad (40)$$

avec :

$$f = \frac{D_0}{h^2 l^2} A \bar{C}^n \quad \text{pour } \phi(C, T, p) = 1 \quad (41)$$

$$f = \frac{D_0}{h^2 l^2} A \left(\bar{C}^n + \frac{\beta C_\infty}{2} \bar{C}^n \bar{C}^n \right) \quad \text{pour } \phi(C, T, p) = 1 + \beta(T, p)C \quad (42)$$

$$f = \frac{D_0}{\beta C_\infty h^2 l^2} A \exp(\beta C_\infty \bar{C}^n) \quad \text{pour } \phi(C, T, p) = e^{\beta(T, p)C} \quad (43)$$

\bar{C}^n est le vecteur $(\bar{C}_i^n)_{i=0, \dots, N}$ et A la matrice définie par :

$$A = \begin{pmatrix} 0 & 0 & 0 & L & L & 0 \\ 1 & -2 & 1 & 0 & 0 & 0 \\ 0 & 0 & 0 & 0 & 0 & 0 \\ 0 & 0 & 0 & 0 & 0 & 0 \\ 0 & 0 & 0 & 0 & 0 & 0 \\ 0 & L & L & 0 & 0 & 0 \end{pmatrix} \quad (44)$$

La première et la dernière ligne de A traduisent les conditions aux limites, en effet :

$$\frac{\partial \bar{C}_0^n}{\partial t} = 0 \Rightarrow C_0^n = \text{constante} \quad (45)$$

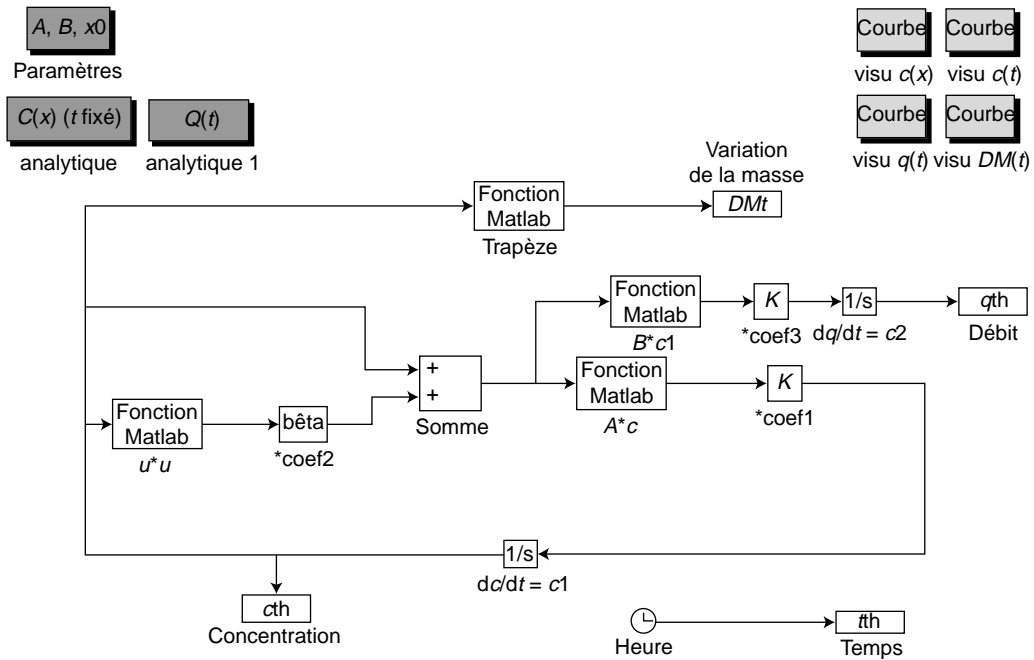


Figure 3
Schéma Simulink, cas D linéaire.
Simulink scheme for D linear.

et :

$$\frac{\partial C_N^n}{\partial t} = 0 \Rightarrow C_N^n = \text{constante} \quad (46)$$

Un exemple du schéma Simulink de résolution de l'équation (40) avec les trois conditions aux limites traduisant les essais de sorption, désorption et perméation, pour le cas du modèle de diffusion linéaire (42), est donné par la figure 3. Des exemples d'évolution de la concentration $C(x, t)$ résolus par ce schéma, à t donné pour tout x , puis à x donné pour tout t , sont représentés par la figure 4.

2.2.2 Calcul numérique de la quantité de gaz traversant le polymère

Nous procédons de la même façon que ci-dessus. Une approximation numérique de la quantité de diffusant $Q(x, t)$ qui traverse la section d'abscisse x entre les instants 0 et t est donnée, en dérivant d'abord l'expression (15) par rapport au temps.

On obtient :

$$\frac{\partial Q(x, t)}{\partial t} = -D_0(T, p)\phi(C, T, p) \frac{\partial C(x, t)}{\partial x} \quad (47)$$

En posant l'approximation :

$$\frac{\partial C(x_i, t_n)}{\partial x} \approx \frac{C_{i+1}^n - C_{i-1}^n}{2h} \quad (48)$$

on obtient la relation matricielle :

$$\left(\frac{\partial Q^n}{\partial t} \right) = \Psi \quad (49)$$

avec :

$$\Psi = -\frac{1}{2h} D_0 B C^n \quad \text{pour } \phi(C, T, p) = 1 \quad (50)$$

$$\Psi = -\frac{1}{2h} D_0 B (1 + \beta(T, p) C^n) C^n \quad \text{pour } \phi(C, T, p) = 1 + \beta(T, p) C \quad (51)$$

$$\Psi = -\frac{1}{2h} D_0 B C^n \exp(\beta C^n) \quad \text{pour } \phi(C, T, p) = e^{\beta(T, p) C} \quad (52)$$

Q^n est le vecteur $Q_i^n, i = 0, \dots, N$ et B est la matrice définie par :

$$B = \begin{pmatrix} -2 & 2 & 0 & 0 & 0 & 0 & 0 & 0 & 0 & 0 & 0 \\ -1 & 0 & 1 & 0 & 0 & M & M & M & M & M & 0 \\ 0 & -1 & 0 & 1 & 0 & M & M & M & M & M & 0 \\ 0 & 0 & 0 & 0 & 0 & M & M & M & M & M & M \\ M & M & M & M & M & M & M & M & M & M & M \\ M & M & M & M & M & M & M & M & M & M & M \\ M & M & M & M & M & M & M & M & M & M & M \\ 0 & 0 & 0 & 0 & 0 & 0 & 0 & 0 & 0 & 0 & 0 \\ 0 & 0 & 0 & 0 & 0 & 0 & 0 & -1 & 0 & 1 & 0 \\ 0 & 0 & 0 & 0 & 0 & 0 & 0 & 0 & -2 & 2 & 0 \end{pmatrix} \quad (53)$$

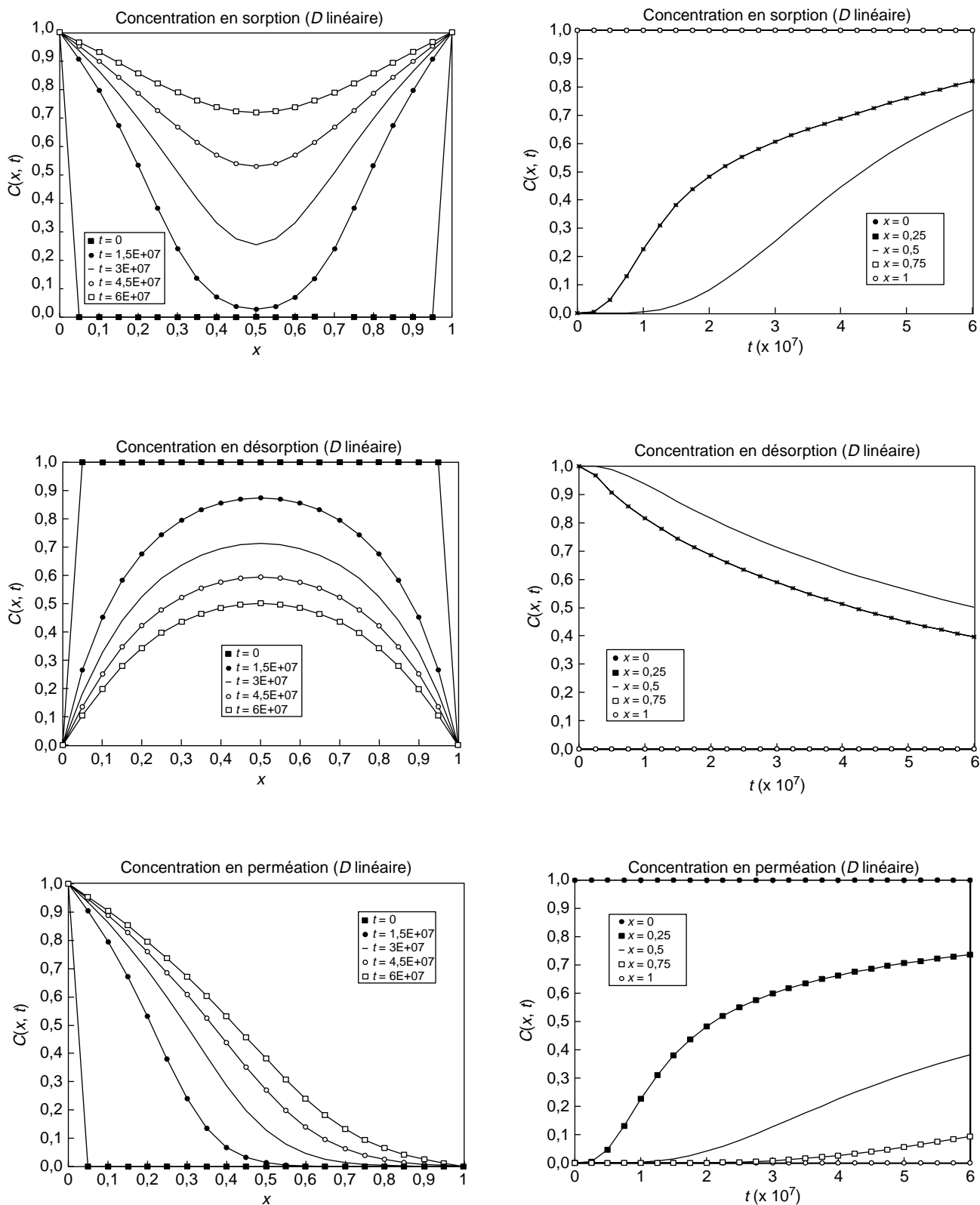


Figure 4
 Concentration à t fixé (courbes de gauche) et en fonction du temps (courbes de droite).
 Concentration for fixed time (left-hand curves) and for fixed space (right-hand curves).

La première et la dernière ligne de la matrice B sont obtenues avec l'approximation :

$$\frac{\partial C(x_i, t_n)}{\partial x} \approx \frac{C_{i+1}^n - C_i^n}{2} \quad (54)$$

La figure 5 montre un exemple de résultat de résolution de l'équation (49), pour les trois conditions aux limites traduisant les essais de sorption, désorption et perméation, dans le cas du modèle de diffusion linéaire donné par l'équation (51).

Pour la masse de diffusant absorbée par la membrane à l'instant t par unité de surface, donnée par l'équation (16), nous pouvons utiliser directement une approximation de l'intégrale par la méthode des trapèzes. Ce qui donne, en tenant compte du changement de variable (19) :

$$\begin{aligned} M(t) &= \int_0^1 C^\infty \bar{C}\left(\frac{\bar{x}}{l}, t\right) l d\bar{x} \\ &= \int_0^1 \bar{C}(\bar{x}, t) d\bar{x} \cong \frac{C_\infty(T, p)}{N} \sum_{i=0}^{i=N-1} \bar{C}_i^n \end{aligned} \quad (55)$$

La figure 6 montre un exemple de résultat de calcul de l'équation (55), dans le cas du modèle de diffusion linéaire.

3 LE PROBLÈME D'IDENTIFICATION DES PARAMÈTRES

Dans cette section, on présente la méthode d'optimisation qui permet de déterminer les valeurs optimales des paramètres minimisant la fonction objective :

$$F(D_0(T, p), \beta(T, p)) = M_{\text{numérique}}(t) - M_{\text{expérimental}}(t) \quad (56)$$

dans le cas des essais de sorption-désorption, et :

$$\begin{aligned} F(D_0(T, p), \beta(T, p), C_\infty(T, p)) \\ = Q_{\text{numérique}}(t) - Q_{\text{expérimental}}(t) \end{aligned} \quad (57)$$

dans le cas des essais de perméation.

On définit une nouvelle méthodologie, que l'on appelle *optimisation hybride* car elle consiste à utiliser des informations données par l'observation des courbes expérimentales en régimes permanent et transitoire, qui permettent, comme on le verra plus loin, d'assurer, dans le cas des essais de sorption-désorption, l'unicité des paramètres D_0 et β .

Dans le cas des essais de perméation, la concentration maximale est une inconnue, et elle sera optimisée au même titre que les paramètres D_0 et β . On montre alors que l'étude en régime permanent permet d'établir une relation explicite entre les coefficients à optimiser. Cette relation, en plus d'une étude de sensibilité sur les coefficients D_0 , β et C_∞ (Benjelloun-Dabaghi et Benali, 2001), assure l'unicité de ces trois paramètres.

3.1 L'optimisation globale

La plupart des algorithmes de recherche de minima ou maxima d'une fonction à plusieurs variables par des méthodes classiques (Dennis et Schnabel, 1983) se heurtent au problème d'initialisation des paramètres à optimiser, afin de bien démarrer l'algorithme.

Le *Optimisation Toolbox* (Grace, 1994) de Matlab offre différents algorithmes de résolution de problèmes de minimisation. On utilise la méthode des moindres carrés non linéaires (Gauder, 1981), avec un schéma itératif classique de Gauss-Newton (Powel, 1970) pour minimiser l'expression :

$$\frac{1}{2} \sum_{i=1}^{i=m} \left(M_{\text{numérique}}(t_i) - M_{\text{expérimental}}(t_i) \right)^2 \quad (58)$$

On résout l'équation (58) avec les contraintes $D_0 > 0$ et $\beta > -1$, plusieurs couples (D_0, β) sont solutions. Cette solution dépend de l'initialisation du couple (D_0, β) . On montre, dans ce qui suit, comment des informations données par le régime permanent et le régime transitoire des courbes expérimentales assurent l'unicité du couple solution.

3.2 Description de la méthode hybride

L'intérêt de cette démarche hybride est de trouver la *bonne valeur initiale* pour D_0 en s'appuyant sur les informations en régime permanent des courbes expérimentales, et la *bonne valeur initiale* pour β en s'appuyant sur les informations données par le régime transitoire. Cette démarche assure, comme le montrent les résultats de la section suivante, l'unicité des paramètres à optimiser.

3.2.1 Cas des essais de sorption-désorption

L'observation des courbes expérimentales (*fig. 7*) laisse supposer qu'à partir d'un certain temps τ , D est constant et égal à D_0 . On choisit pour initialiser D_0 la valeur $D_{0\text{init}}$ fournie par l'équation (32) en régime permanent.

Lorsque $D = D(t)$ est fonction du temps uniquement, l'équation de Fick devient :

$$\frac{\partial C(x, t)}{\partial t} = D(t) \frac{\partial^2 C(x, t)}{\partial x^2} \Rightarrow \frac{\partial C(x, t)}{D(t) \partial t} = \frac{\partial^2 C(x, t)}{\partial x^2} \quad (59)$$

Le changement de variable :

$$d\theta = D(t) dt \quad (60)$$

donne alors l'équation :

$$\frac{\partial C(x, \theta)}{\partial \theta} = \frac{\partial^2 C(x, \theta)}{\partial x^2} \quad (61)$$

Considérons les courbes donnant la variation de la masse dans le polymère en fonction du temps (*fig. 7*), obtenues

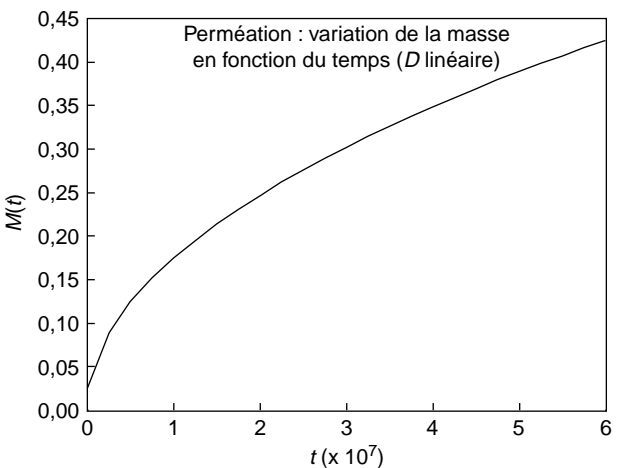
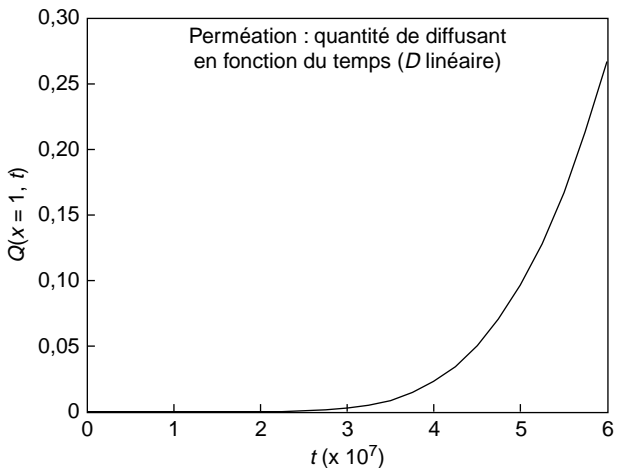
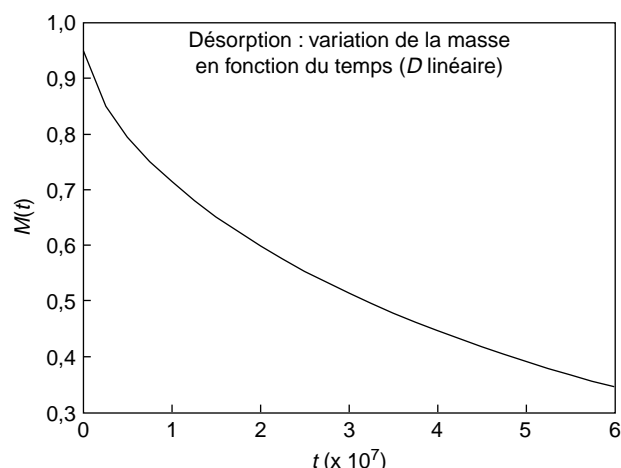
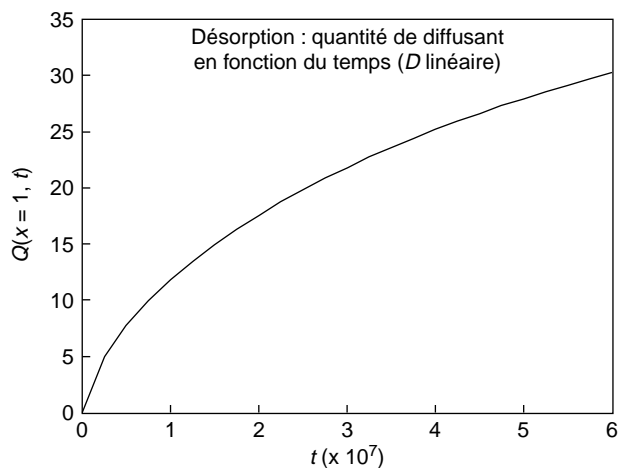
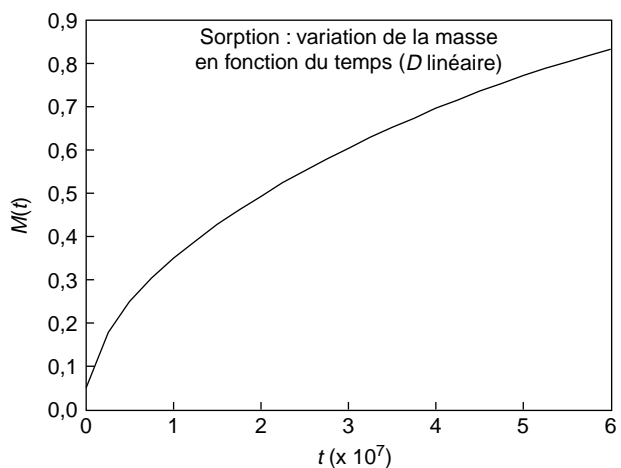
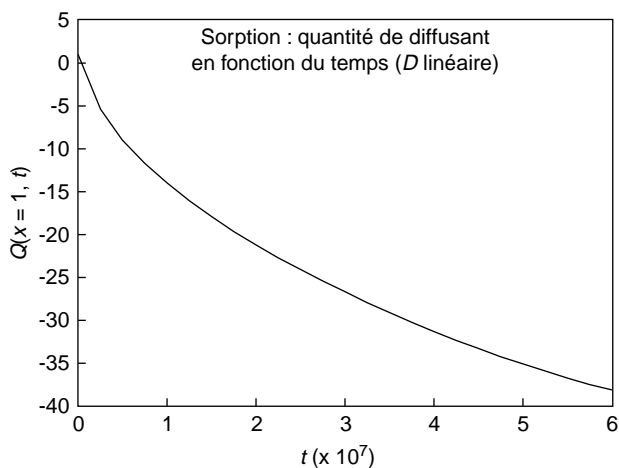


Figure 5
Débit $Q(t)$, cas du modèle de diffusion linéaire.
Flow $Q(t)$, linear diffusion model case.

Figure 6
Évolution de la masse $M(t)$, cas du modèle de diffusion linéaire.
 $M(t)$ mass evolution in time, linear diffusion model case.

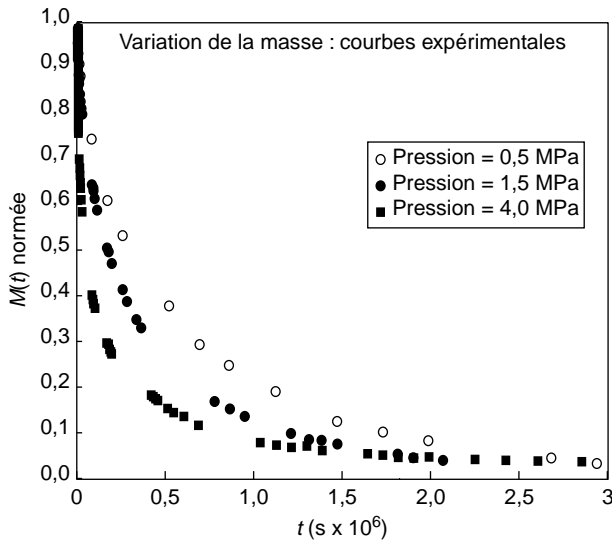


Figure 7

Courbes expérimentales : désorption du CO₂ dans du PVDF.
Experimental curves: CO₂ desorption in PVDF.

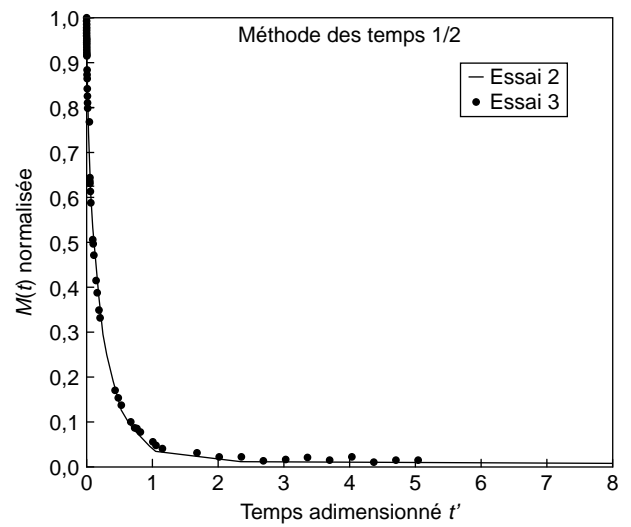


Figure 8

Normalisation des temps avec $t_{1/2}$.
Normalisation of time by $t_{1/2}$.

par intégration en espace des solutions de l'équation de Fick, et déterminons pour ces courbes le temps $t_{1/2}$ défini par $M(t_{1/2}) = 1/2$.

En reportant ces courbes à une nouvelle échelle en temps définie par $t' = t/t_{1/2}$, les courbes obtenues ne font plus intervenir D_0 (fig. 8).

On peut alors procéder à une optimisation par rapport à un seul paramètre, β , réalisée uniquement en régime transitoire. Cette valeur β_{init} permet dans la suite d'initialiser le coefficient β .

Pour minimiser l'expression (58), on prend alors la valeur du couple $(D_{0init}, \beta_{init})$ comme initialisation pour démarrer l'algorithme de Gauss-Newton.

3.2.2 Cas des essais de perméation : étude en régime permanent

En régime permanent, l'équation (3) devient :

$$\frac{\partial}{\partial x} \left(D(C) \frac{\partial C}{\partial x} \right) = 0 \quad (62)$$

en remplaçant $D(C)$ par les expressions données dans les équations (10), (11) et (12). Le calcul du coefficient directeur a de la droite donnant $Q(t)$ est :

$$a = -\frac{D_0}{2\beta l} (1 + \beta C_\infty)^2 \quad (63)$$

dans le cas du modèle linéaire et :

$$a = -\frac{D_0}{\beta l} (1 - \exp(\beta C_\infty)) \quad (64)$$

dans le cas du modèle exponentiel.

Quand C_∞ est donnée, les relations (63) et (64) donnent la valeur optimale a_{opt} de a , que l'on introduit comme contrainte pour déterminer sur toute la courbe les valeurs optimales de D_0 et β qui minimisent la fonction objective définie par la relation (57).

Le détail des calculs donnant les équations (62) et (63) est exposé ci-après.

Cas du modèle linéaire

Les relations (10), (11) et (62) donnent :

$$\frac{\partial}{\partial x} \left((1 + \beta C) \frac{\partial C}{\partial x} \right) = \frac{1}{2\beta} \frac{\partial^2}{\partial x^2} \left(C + \frac{\beta}{2} C^2 \right) = 0 \quad (65)$$

d'où :

$$C + \frac{\beta}{2} C^2 = \hat{A}x + \hat{B} \quad (66)$$

La solution générale de l'équation (65) s'écrit :

$$C(x, t) = \frac{1}{\beta} \left[-1 + (1 + 2\beta(\hat{A}x + \hat{B}))^{\frac{1}{2}} \right] \quad (67)$$

\hat{A} et \hat{B} sont des constantes d'intégration que l'on détermine grâce aux conditions aux limites données dans l'équation (7) en perméation :

$$C(0, t) = C_\infty = \frac{-1 + (1 + 2\beta \hat{B})^{\frac{1}{2}}}{\beta}$$

d'où :

$$\hat{B} = \frac{(1 + \beta C_\infty)^2}{2\beta} \quad (68)$$

et :

$$C(l, t) = 0 = \frac{-1 + (1 + 2\beta (\hat{A}l + \hat{B}))^{\frac{1}{2}}}{\beta}$$

d'où :

$$\hat{A} = -\frac{\hat{B}}{l} \quad (69)$$

Pour $t > t_0$:

$$\begin{aligned} Q(t) &= Q(t_0) + \int_{t_0}^t \left[-D_0 (1 + \beta C) \frac{\partial C}{\partial x} \right]_{x=l} dt \\ &= Q(t_0) - D_0 (t - t_0) \left((1 + \beta C) \frac{\partial C}{\partial x} \right)_{x=l} \end{aligned} \quad (70)$$

la relation (67) donne :

$$\begin{aligned} &\left((1 + \beta C) \frac{\partial C}{\partial x} \right)_{x=l} \\ &= \left((1 + 2\beta (\hat{A}x + \hat{B}))^{\frac{1}{2}} \frac{\hat{A}}{(1 + 2\beta (\hat{A}x + \hat{B}))^{\frac{1}{2}}} \right)_{x=l} = \hat{A} \end{aligned} \quad (71)$$

Les relations (68), (69) et (70) montrent bien qu'en régime permanent ($t_0 = \tau$), $Q(t > \tau)$ est une droite de coefficient directeur a donné par l'équation (63).

Cas du modèle exponentiel

Pour le modèle exponentiel on a :

$$\frac{\partial}{\partial x} (e^{\beta C} \frac{\partial C}{\partial x}) = \frac{1}{\beta} \frac{\partial^2 e^{\beta C}}{\partial x^2} = 0 \Rightarrow e^{\beta C} = \tilde{A}x + \tilde{B}$$

\tilde{A} et \tilde{B} sont des constantes d'intégration à déterminer par l'équation (7) en perméation.

On a alors :

$$C(x) = \frac{1}{\beta} \log \left[\exp(\beta C_\infty) + \frac{1 - \exp(\beta C_\infty)}{l} x \right] \quad (72)$$

Le calcul de :

$$\left(\frac{\partial C}{\partial x} \right)_{x=l} = \frac{1 - \exp(\beta C_\infty)}{\beta l} \quad (73)$$

donne :

$$Q(t) = Q(t_0) - a(t - t_0) \quad (74)$$

avec a donné par l'équation (64).

3.2.3 Remarques

Pour une bonne interprétation des résultats, une étude de sensibilité par rapport à la température et la pression des coefficients D_0 et β nécessite plusieurs essais de sorption et désorption sur le même couple polymère-gaz, et pour différentes pressions et températures. Comme ces essais sont relativement longs et

onéreux, cette étude a concerné les essais de perméation et été réalisée par Benjelloun-Dabaghi et Benali (2001).

Nous savons que D_0 est le même pour les deux modèles linéaire et exponentiel. Ceci est confirmé numériquement dans la section suivante. Par contre, β , coefficient de dépendance avec la concentration, est *a priori* différent pour les deux modèles, sauf dans le cas où la concentration tend vers 0. Dans ce cas, le modèle linéaire n'est qu'un développement limité au premier ordre du modèle exponentiel au voisinage de $C = 0$.

4 RÉSULTATS

Le logiciel PermGas™ développé à l'Institut français du pétrole permet d'identifier pour plusieurs couples polymère-gaz les coefficients D_0 et β dans le cas des essais de sorption-désorption, et les coefficients D_0 , β et C_∞ dans le cas des essais de perméation (Benjelloun-Dabaghi et Benali, 2001).

On donne dans cet article uniquement les résultats relatifs au couple PVDF (polyfluorure de vinylidène)-CO₂. Pour les résultats caractérisant les coefficients de transport relatifs à d'autres couples tels que PVDF-CH₄, PE (polyéthylène)-CO₂, on pourra consulter Benjelloun-Dabaghi *et al.* (1999), Benjelloun-Dabaghi et Benali (2001) et Benali *et al.* (2001).

4.1 Conditions expérimentales

Pour le couple PVDF-CO₂, les essais sont réalisés pour des échantillons de différentes épaisseurs, dans les conditions suivantes : sorption à 20 °C pour des pressions de 0,5 ; 1,5 et 4 MPa, puis désorption à température ambiante.

Les tableaux 1 et 2 résument les conditions d'essai (température T , pression p et épaisseur de la membrane l) et donnent le coefficient de diffusion apparent D_{apparent} (Flaconèche, 1995).

TABLEAU 1

Définition des essais de désorption, $l = 1$ mm
Definition of the desorption tests for $l = 1$ mm

Essai	1	2	3
Pression (MPa)	0,5	1,5	4
D_{apparent} (10^{-9} cm ² /s)	2,2	4,5	24

TABLEAU 2

Définition des essais de désorption, $l = 2$ mm
Definition of the desorption tests for $l = 2$ mm

Essai	4	5	6
Pression (MPa)	0,5	1,5	4
D_{apparent} (10^{-9} cm ² /s)	2,3	3,7	26

La figure 7 montre que D dépend de la concentration en CO_2 . C'est cette dépendance que l'on évalue par identification des paramètres D_0 et β .

4.2 Résultats de l'optimisation

Les tableaux 3 et 4 donnent les valeurs des coefficients optimisés D_0 et β pour le modèle linéaire et le modèle exponentiel.

TABLEAU 3

Résultats de l'optimisation hybride, modèle linéaire
Hybrid optimisation results for the linear model

Essai	1	2	3	4	5	6
$D_{0\text{opt}} (10^{-9} \text{ cm}^2/\text{s})$	1,21	1,53	78,10	1,42	1,34	85,9
β_{opt}	0,54	0,56	2,16	0,26	0,67	2,36
Erreur	0,008	0,006	0,017	0,011	0,009	0,02

TABLEAU 4

Résultats de l'optimisation hybride, modèle exponentiel
Hybrid optimisation results for the exponential model

Essai	1	2	3	4	5	6
$D_{0\text{opt}} (10^{-9} \text{ cm}^2/\text{s})$	1,21	1,53	78,10	1,42	1,34	85,9
β_{opt}	0,22	0,17	0,18	0,14	0,19	0,20
Erreur	0,012	0,012	0,03	0,014	0,019	0,04

Les résultats de la figure 9 montrent un bon accord avec les résultats expérimentaux. Les résultats du tableau 4 confirment que le coefficient D_0 est le même pour les deux modèles exponentiel et linéaire. Pour le modèle exponentiel, la valeur de β varie peu, en fonction de la pression. On notera que les valeurs de la pression sont faibles.

Dans le cas du couple PVDF- CO_2 , la dépendance $D(C)$, linéaire et exponentielle, permet d'approcher correctement l'allure générale des courbes expérimentales.

L'optimisation hybride a été validée sur d'autres couples polymère-gaz en désorption et en perméation, par exemple sur le système PE- CO_2 (Benjelloun-Dabaghi et Benali, 2001).

Il est possible, pour un couple polymère-gaz, d'optimiser ces coefficients par rapport à plusieurs courbes à la fois :

- pour des essais réalisés sur des membranes de différentes épaisseurs, dans les mêmes conditions de température et de pression (Benjelloun-Dabaghi et Benali, 2001) ;
- pour des essais réalisés sur des membranes de différentes épaisseurs, pour des températures et des pressions sensiblement proches (Benjelloun-Dabaghi et Benali, 2001).

Afin d'obtenir une plus grande précision dans les résultats, il est important d'étudier des courbes de désorption et des courbes de perméation réalisées dans les mêmes conditions expérimentales. Cela permet également de valider la valeur des coefficients de transport, puisque pour les mêmes conditions d'essai et pour le même couple polymère-gaz, ils sont égaux.

CONCLUSION

À partir de la modélisation des essais de sorption, désorption et perméation, on a mis en œuvre un outil numérique construit à partir du logiciel Matlab-Simulink, qui permet de caractériser les coefficients de transport des gaz dans les polymères.

Plus précisément, cet outil résout la diffusion de gaz dans des polymères pour différentes formes de dépendance de la concentration en espèce diffusante sur le coefficient de diffusion.

Cet outil permet également d'identifier les paramètres caractérisant cette dépendance à l'aide d'une méthode d'optimisation hybride.

La résolution du problème d'optimisation hybride fait intervenir des informations déduites des courbes expérimentales.

Dans le cas des essais de sorption et de désorption, l'initialisation de la méthode hybride se fait de la façon suivante :

- l'information en régime permanent permet d'initialiser le coefficient D_0 , défini comme la limite du coefficient D lorsque la concentration en espèce diffusante tend vers 0 ;
- l'information en régime transitoire permet d'initialiser la dépendance β_{opt} en concentration.

Ces paramètres ainsi initialisés permettent de caractériser, pour toutes les courbes, les coefficients optimisés $D_{0\text{opt}}$ et β_{opt} de manière unique.

Pour les essais de perméation, le coefficient C_∞ est une condition aux limites du problème de diffusion. La résolution du problème d'optimisation à trois paramètres D_0 , β et C_∞ par un schéma Simulink approprié est donnée. L'unicité des paramètres D_0 , β et C_∞ est abordée par Benjelloun-Dabaghi et Benali (2001).

L'objectif de ce travail était de constituer un outil numérique pour modéliser les essais de sorption, désorption et perméation : le logiciel PermGas™.

Grâce à cet outil, il serait intéressant de caractériser la dépendance du coefficient de diffusion vis-à-vis de la température et de la pression. Cette étude pour les essais de perméation a été traitée par Benali *et al.* (2001).

La perméabilité P_e est calculée à partir du coefficient de diffusion D et de la solubilité S , définie par la loi d'Henry, pour des pressions faibles. Une extension de ce travail serait d'enrichir le logiciel PermGas™ par d'autres modèles de solubilité, utilisés pour les hautes pressions (Klopffer et Flaconnèche, 2001).

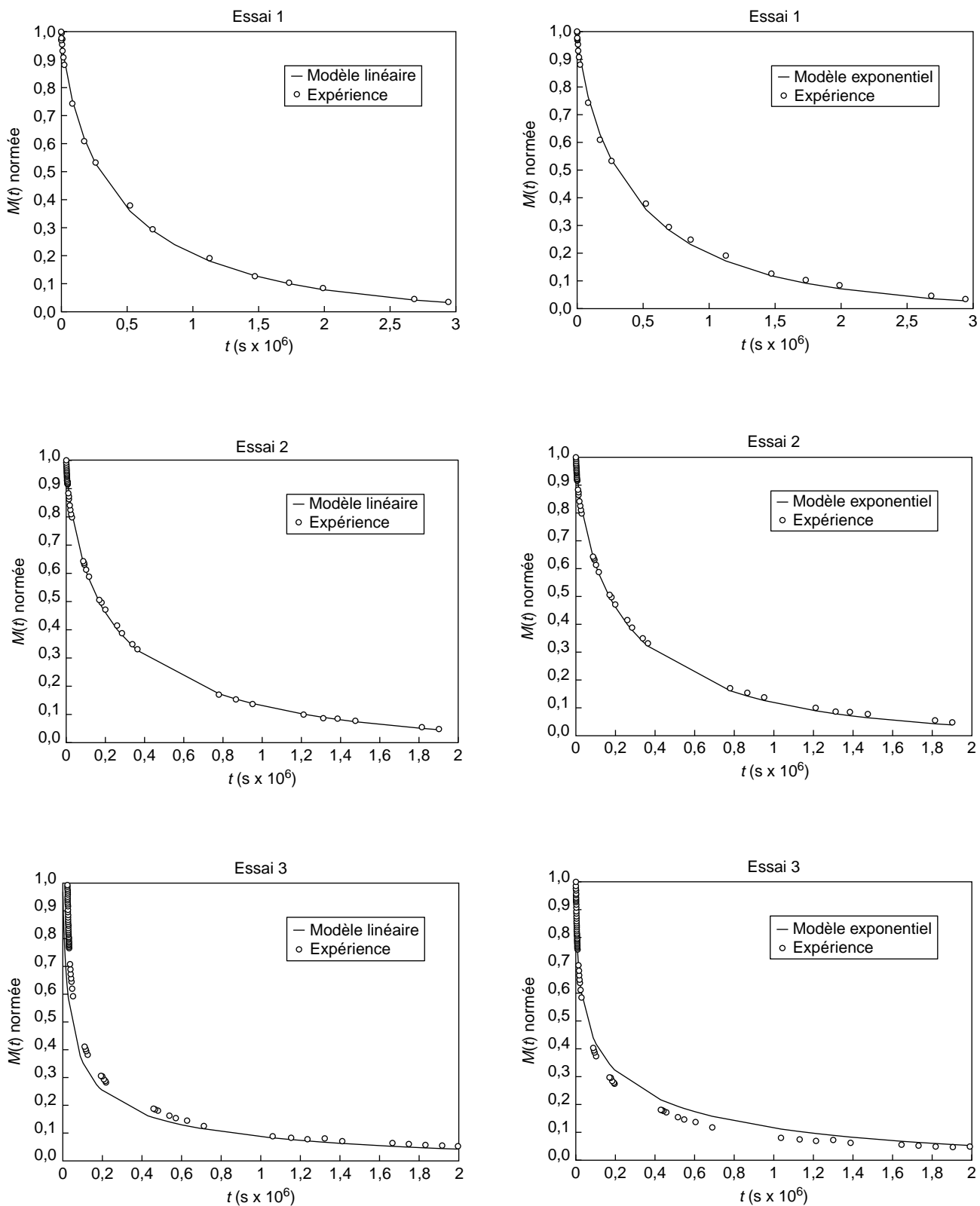


Figure 9
Résultats de l'optimisation hybride.
Hybrid optimisation results.

RÉFÉRENCES

- Abramowitz, M. et Stegun, I.A. (1964) *Handbook of Mathematical Functions*, Dover Publications, Inc., New York, 803-808.
- Benjelloun-Dabaghi, Z. et Benali, A. (2001) Mathematical Modelling of the Permeation of Gases in Polymers. *Oil & Gas Science and Technology*, **56**, 3, 295-303.
- Benjelloun-Dabaghi, Z., Flaconnèche, B. et Dal Maso, F. (1999) Méthode de détermination des coefficients de transport d'un fluide ou d'une espèce dans un matériau. *Brevet*, n° d'enregistrement national 99/16 504.
- Benali, A., Benjelloun-Dabaghi, Z., Flaconnèche, B., Klopffer, M.H. et Martin, J. (2001) Analyse et simulation de l'influence de la température et de la pression sur les coefficients de transport du CO₂ dans du PVDF. *Oil & Gas Science and Technology*, **56**, 3, 305-312.
- Comyn, J. (1985) *Polymer Permeability*, Elsevier Applied Science Publishers, Londres et New York.
- Crank, J. (1968) *The Mathematics of Diffusion*, 2^e éd., Oxford Science Publication.
- Dennis, J.R. et Schnabel, R.B. (1983) *Numerical Methods for Unconstrained Optimisation and Non Linear Equations*, Moler, C. (advisor), Prentice Hall, Series in Computational Mathematics.
- Flaconnèche, B. (1995) Perméabilité aux gaz de polymères semi-cristallins. *Thèse*, Conservatoire national des arts et métiers, Paris.
- Gauder, W. (1981) Least Squares with a Quadratic Constraint. *Num. Math.*, **36**, 291-307.
- Grace, A. (1994) *Optimisation Toolbox of Matlab*, The MathWorks User's Guide.
- Klopffer, M.H. et Flaconnèche, B. (2001) Transport Properties of Gases in Polymers: Bibliographic Review. *Oil & Gas Science and Technology*, **56**, 3, 223-244.
- Mitchell, A.R. (1969) *Computational Methods in Partial Differential Equation*, Wiley, New York.
- Powell, M.J.D. (1970) A New Algorithm for Unconstrained Optimization, in *Non Linear Programming*, Academic Press, New York, 31-65.
- Smith, G.D. (1969) *Numerical Solution of Partial Differential Equation*, Oxford University Press.
- User's Guide* (1993) Matlab 4.2 et Simulink 2.1, MathWorks, USA.

Manuscrit final reçu en avril 2001