



HAL
open science

Calcul des propriétés élastiques des tissus utilisés dans les matériaux composites

F. Dal Maso, J. Meziere

► **To cite this version:**

F. Dal Maso, J. Meziere. Calcul des propriétés élastiques des tissus utilisés dans les matériaux composites. Revue de l'Institut Français du Pétrole, 1998, 53 (6), pp.857-870. 10.2516/ogst:1998073 . hal-02079047

HAL Id: hal-02079047

<https://ifp.hal.science/hal-02079047>

Submitted on 25 Mar 2019

HAL is a multi-disciplinary open access archive for the deposit and dissemination of scientific research documents, whether they are published or not. The documents may come from teaching and research institutions in France or abroad, or from public or private research centers.

L'archive ouverte pluridisciplinaire **HAL**, est destinée au dépôt et à la diffusion de documents scientifiques de niveau recherche, publiés ou non, émanant des établissements d'enseignement et de recherche français ou étrangers, des laboratoires publics ou privés.



Distributed under a Creative Commons Attribution| 4.0 International License

CALCUL DES PROPRIÉTÉS ÉLASTIQUES DES TISSUS UTILISÉS DANS LES MATÉRIAUX COMPOSITES

F. DAL MASO et J. MÉZIÈRE

Institut français du pétrole¹

Les renforts textiles s'imposent dès qu'il faut réaliser des structures massives ou complexes en matériaux composites, comme certains raccords et jonctions de tubes, des panneaux d'habitation légère, des carters de protection de têtes de puits en fond de mer, etc.

Cet article expose les caractéristiques générales d'un renfort textile, puis différentes approches micromécaniques analytiques représentant les tissus à tissage bidimensionnel sont présentées. En partant du plus simple et en allant vers le plus complexe, ces modèles sont l'analogie à un stratifié [0°/90°], la mosaïque en série et en parallèle, les ondulations 1D et les ondulations 2D série-parallèle et parallèle-série. Toutes ces approches sont fondées sur la théorie mécanique des stratifiés.

En analysant les résultats d'applications numériques de ces modèles et les résultats expérimentaux, on constate que les modèles des ondulations en 2D procurent les meilleures valeurs estimées des modules élastiques. Les autres modèles n'indiquent que des ordres de grandeurs.

COMPUTATION OF ELASTIC PROPERTIES OF FABRICS USED IN COMPOSITE MATERIALS

Woven fabric reinforcements are irreplaceable from the moment that heavy or complex composite structures should be manufactured, such as some pipe connections or flanges, light panels for housing, subsea well head protection panels, etc.

In this paper overall characteristics of woven fabrics are described, followed by the review of different micromechanical analytical approaches. Starting with the simplest and continuing with the more complex, these models are: the analogy with a [0°/90°] laminate, the series and parallel mosaic models, the 1D fiber undulation model, and the 2D series-parallel and parallel-series fiber undulation models. All these approaches are based on the classical laminated plate theory.

Analyzing the results of numerical applications of the models and experimental results, one can notice that both 2D fiber undulation models give the best estimated values for elastic moduli. The other provide a rough estimate of moduli only.

CÁLCULO DE LAS PROPIEDADES ELÁSTICAS DE LOS TEJIDOS UTILIZADOS EN LOS MATERIALES COMPUESTOS

El empleo de los refuerzos textiles se impone a partir del momento en que es preciso obtener de materiales compuestos compactos o

(1) 1 et 4, avenue de Bois-Préau
92852 Rueil-Malmaison Cedex - France

complejos, como ocurre con ciertos racores y empalmes de tubos, de paneles de viviendas ligeras o de cárteres de protección de cabezas de pozo en el fondo del mar.

Se presentan en este artículo las características generales de un refuerzo textil, así como diversos enfoques micromecánicos analíticos que representan los tejidos de tejido bidimensional. Partiendo del más sencillo y llegando al más complejo, estos modelos corresponden a la analogía de un estratificado $[0^\circ/90^\circ]$, el mosaico en serie y en paralelo, las ondulaciones 1D y las ondulaciones 2D serie-paralelo y paralelo-serie. Todos estos enfoques se fundan en la teoría mecánica de los estratificados.

Al analizar los resultados de aplicaciones digitales de estos modelos y los resultados experimentales, se puede comprobar que los modelos de las ondulaciones en 2D procuran los mejores valores evaluados de los módulos elásticos. Los demás modelos únicamente indican las magnitudes.

INTRODUCTION

Le choix d'un renfort et d'une matrice pour la fabrication d'une structure en matériau composite procède d'une analyse technico-économique complète. Dans certains cas, un renfort textile (tissus, satin, etc.) s'impose pour obtenir une bonne résistance à l'impact et au flambement, ou parce qu'il procure des propriétés plus équilibrées que les renforts unidirectionnels. Par ailleurs, la manipulation des renforts textiles est plus facile, grâce au maintien des fibres par le tissage et à une plus grande drapabilité. Ce sont donc les renforts de choix pour la fabrication de panneaux et de structures de grandes dimensions (carters de protection, de têtes de puits en fond de mer, cellules de vie sur plateforme) ou de pièces dont la forme est complexe (raccords et jonctions de tubes). Ces avantages sont au prix d'une rigidité et d'une résistance à la rupture plus faibles en raison de l'ondulation des fils, et d'un coût plus élevé qu'un ruban unidirectionnel.

Un certain nombre de paramètres interviennent dans la description des renforts textiles comme les caractéristiques des fibres, la densité de fils dans le tissu, le titre des fils et l'armure choisie. Des modèles sont donc nécessaires pour étudier les effets de différents paramètres sur le comportement de tels matériaux et sélectionner un tissu efficace.

Cet article rappelle les caractéristiques générales d'un renfort textile et présente ensuite les différentes approches micromécaniques analytiques représentant les tissus. En conclusion, les résultats des modèles sont comparés aux valeurs expérimentales pour quelques exemples caractéristiques.

1 CARACTÉRISTIQUES GÉNÉRALES D'UN RENFORT TEXTILE

Le vocabulaire employé pour décrire les renforts textiles techniques dérive directement de celui des tisseurs traditionnels. De plus, chaque technologie de fabrication entraîne la création de nouveaux mots spécifiques. Dans cet article, la plupart des termes choisis sont génériques ou se rapportent aux fibres de verre, qui restent de loin les fibres les plus utilisées. Les termes anglais correspondants sont indiqués entre parenthèses.

1.1 Les fils de renfort

Une *fibres* (fiber) est le terme générique qui désigne tout matériau filamenteux. Un *filament* (filament) est

l'unité de base de tout renfort textile. Dans le cas du verre, les filaments sont obtenus par filage au travers d'une filière. Le diamètre courant d'un filament peut aller de 5 à 15 μm . Les filaments en sortie de filière peuvent être ensimés et groupés pour former un *brin* (strand, end, sliver). Un type particulier de brin est le *sillionne* (split strand) qui est un groupement de 102, 204 ou 408 filaments. Plusieurs brins peuvent ensuite être assemblés sans torsion, pour former un *roving* ou une *mèche* (roving, tow) ou en les torsadant légèrement, pour former un *fil* à fin de tissage (yarn). En règle générale, un roving comporte plus de brins qu'un fil et conduit à des tissus plus grossiers. De plus, bien que théoriquement non torsadés, les filaments d'un roving subissent toujours une certaine torsion et s'entrecroisent.

Leur résistance mécanique en est diminuée, pour ne retenir le plus souvent que 50 % de leur valeur initiale. Un *monofilament* (monofilament) est un filament suffisamment souple et résistant pour pouvoir directement être tissé. Le *titre* (linear density) d'un fil ou d'un roving indique sa masse par unité de longueur. Souvent, ce titre est exprimé en *tex* (tex), qui correspond à la masse en grammes d'un fil ou roving d'une longueur de 1000 mètres, ou en *denier* (denier) pour une longueur de 9000 mètres.

Les tableaux 1A et 1B résument quelques propriétés des fibres les plus courantes. Il met en évidence que les performances mécaniques sont fortement anisotropes en dehors des fibres de verre. Cela provient d'une structure moléculaire très orientée.

TABLEAU 1A

Propriétés de quelques fibres organiques
Properties of various organic fibers

Fibres	ρ (g/cm ³)	E_L (GPa)	E_T (GPa)	σ_{rL} (MPa)	σ_{rT} (MPa)	ϵ_{rL} (%)	α_L (10 ⁻⁶ K ⁻¹)	α_T (10 ⁻⁶ K ⁻¹)
Polyaramide HM	1,45	120	2,5	2900	60	1,9	-2	60
Polyamide 6,6 HT	1,14	6		960		20		
Polyester HT	1,38	14		970		16	36	
Polyéthylène HT	0,97	90		2700		3,5	-12	
Polypropylène HT	0,92	7		740		15,5		

TABLEAU 1B

Propriétés de quelques fibres inorganiques
Properties of various inorganic fibers

Fibres	ρ (g/cm ³)	E_L (GPa)	E_T (GPa)	σ_{rL} (MPa)	σ_{rT} (MPa)	ϵ_{rL} (%)	α_L (10 ⁻⁶ K ⁻¹)	α_T (10 ⁻⁶ K ⁻¹)
Carbone HM	1,81	392		2700		0,7	-0,8	20
Carbone HT	1,81	230	6	3500	2730	1,5	-0,2	20
Carbure de silicium	2,55	200	26,5	2900	6730	1,5		
Verre E (standard)	2,60	73	68	2500	2730	3,5	5	5
Verre R (haute résistance mécanique)	2,53	86		3300		3,3		

Avec :

- ρ masse volumique
- E module
- σ_r contrainte de rupture

ϵ_r allongement à la rupture

α coefficient de dilatation thermique ; les indices L et T réfèrent aux directions longitudinale et transverse à la fibre respectivement.

1.2 L'architecture textile de renforcement

Il existe une vaste variété d'architectures textiles, de la plus simple (monofilament utilisé seul) à la plus complexe (nid-d'abeilles, tissage multiaxial, etc.).

Le tableau 2 présente les différentes organisations possibles, en fonction de la position des fibres dans le plan de tissage (axe) et dans l'espace (dimension).

Dans la suite de cette note, seuls les tissus (architecture plane et tissage biaxial) seront considérés.

Un *tissu* (woven fabric, cloth) est un assemblage de monofilaments, de fils ou de rovings, réalisé sur un métier à tisser. Il est constitué :

- de fils de *chaîne* (warp), i.e. les fils parallèles à la longueur du tissu ;
- de fils de *trame* (fill, weft, woof), i.e. les fils perpendiculaires à la longueur du tissu.

Les tissus diffèrent par le type de fibres utilisées (filaments, fils, rovings) et par le type d'armure (weaving pattern), c'est-à-dire le mode d'entrecroisement des fibres. Pour les définir, deux chiffres sont utilisés : n_c , qui indique qu'un fil de trame est entrecroisé avec chaque n_c -ième fil de chaîne, et n_t , précisant qu'un fil de chaîne est entrecroisé avec chaque n_t -ième fil de trame. On trouve surtout comme tissus techniques, les tissus unidirectionnels, les taffetas, les satins et les sergés.

Les *tissus unidirectionnels* (unidirectional fabrics) sont essentiellement unidirectionnels, comme leur nom l'indique. Dans ces tissus, les fibres sont orientées dans la direction chaîne et maintenues en position par quelques fibres de trame non renforçantes, qui passent régulièrement au-dessus et au-dessous de la chaîne.

Dans les *toiles* ou *taffetas* (plain weave fabrics), les fils de chaîne et de trame s'entrecroisent alternativement ($n_c = n_t = 2$). Ce sont les tissus les plus rigides et les plus stables, du fait du maintien latéral maximum des fibres. Parce qu'ils manquent de flexibilité, ils sont surtout utilisés pour des structures planes ou de formes peu complexes. Les propriétés mécaniques des taffetas sont égales dans les directions chaîne et trame.

Dans les *satins* (satin weave fabrics), un fil de chaîne passe au-dessus de plusieurs fils de trame successifs puis en dessous d'un fil de trame en suivant un schéma irrégulier. Dans ces tissus, $n_t = n_c \geq 4$. Les satins sont les tissus les plus souples et les plus déformables ; ils sont donc très utilisés pour réaliser des pièces complexes. Les satins standard pour les matériaux composites sont les satins 5 et 8.

Les *sergés* (twill weave fabrics) sont intermédiaires des taffetas et des satins. Un fil de chaîne passe sous plusieurs fils de trame successifs puis au-dessus d'un fil de trame, en suivant un schéma régulier. Ce type d'armure produit un motif diagonal. Ces tissus sont à la fois denses et souples. La figure 1 illustre ces différents types d'armure.

1.3 Caractéristiques comparées des tissus et des rubans unidirectionnels

Pour décider du choix d'un tissu à tissage bidirectionnel ou d'un ruban unidirectionnel pour une application donnée, il faut tenir compte des avantages et inconvénients particuliers de ces renforts.

TABLEAU 2
Les différentes architectures textiles
Possible textile architectures

Dimension	Axe	0 Non axial	1 Monoaxial	2 Biaxial	3 Triaxial	4 et plus Multiaxial
1D			Monofilaments, fils, rovings			
2D		Mats à fibres coupées ou fils continus	Nappe unidirectionnelle	Tissus	Tissage triaxial	Tissu, tricot multiaxiaux
3D	Éléments linaires	Mats 3D à fibres coupées ou fils continus	Tresse 3D	Tissage multicouche	Tissage triaxial 3D	Tissage multiaxial 3D
3D	Éléments plans		Stratifiés	Poutres en I	Nid-d'abeilles	

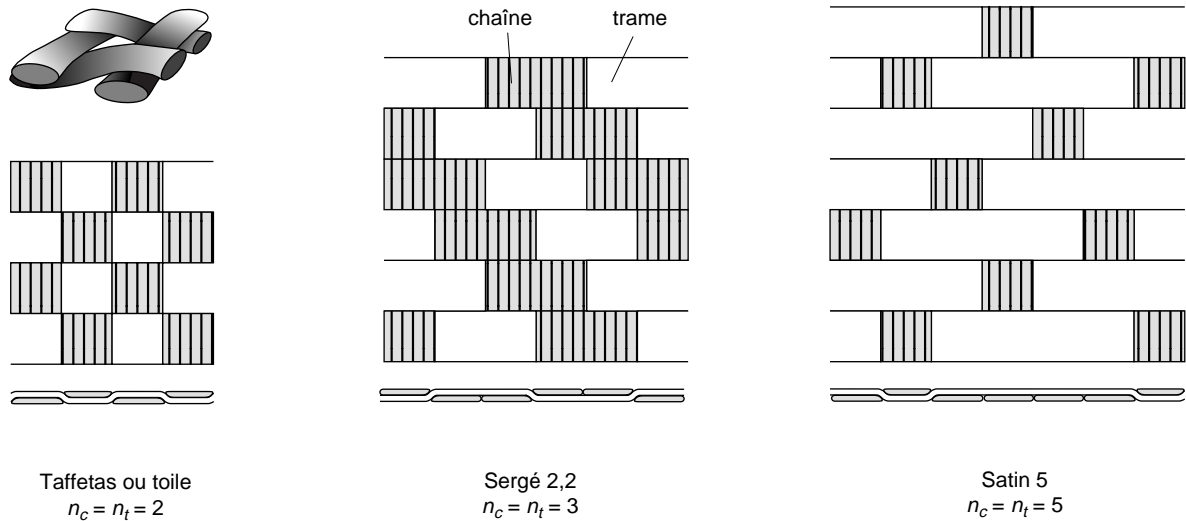


Figure 1

Armures courantes dans l'industrie des composites.
Usual weaving patterns used in the composite industry.

Ainsi, on préférera un tissu en raison des avantages suivants :

- meilleure résistance au délaminage ;
- tolérance à l'endommagement grâce au tissage des fibres ;
- épaisseur régulière grâce au maintien latéral des fibres ;
- propriétés mécaniques dans le sens transverse ;
- drapabilité.

Mais les tissus présentent les inconvénients suivants :

- rigidité et résistance mécanique diminuées dans le plan du tissu ;
- fraction volumique de fibres réduite dans le composite ;
- gauchissement des structures minces dans certains cas ;
- coût plus élevé (opération de tissage).

2 CALCUL DES PROPRIÉTÉS ÉLASTIQUES DES TISSUS

2.1 Rappels de la théorie classique des stratifiés

La théorie classique des stratifiés est utilisée dans la plupart des modèles décrivant le comportement mécanique des tissus. Quelques équations fondamentales de cette théorie, ainsi que les hypothèses de calculs, sont donc rappelées avant d'exposer ces modèles.

2.1.1 Hypothèses de calcul

- Les structures sont limitées à des plaques ou coques minces, formées d'une combinaison de plis unidirectionnels assemblés par cuisson en un seul ensemble, le stratifié. Les interfaces fibres/matrice sont supposées parfaites et ne sont pas considérées dans les calculs. L'épaisseur du stratifié est petite comparée à ses autres dimensions.
- La plaque ou coque est considérée infinie dans les deux directions du plan x et y . Les effets de bord, de raidisseurs, de trous sont ignorés.
- Les déformations sont petites ; les lois de l'élasticité s'appliquent.
- Les normales au plan de la plaque ou de la coque avant déformation restent normales au plan après déformation.
- Les efforts appliqués ne résultent que de contraintes et de moments dans le plan de la plaque ou de la coque. On se place dans l'hypothèse des contraintes planes.

2.1.2 Lois de comportement

Le champ de déformation $\{\varepsilon\}$ peut être écrit, en tenant compte des hypothèses, sous la forme suivante :

$$\begin{aligned} \varepsilon_{xx} &= \varepsilon_{xx}^0 + z \cdot \kappa_{xx} \\ \varepsilon_{yy} &= \varepsilon_{yy}^0 + z \cdot \kappa_{yy} \\ 2 \cdot \varepsilon_{xy} &= 2 \cdot \varepsilon_{xy}^0 + 2 \cdot z \cdot \kappa_{xy} \end{aligned} \quad (1)$$

ou sous forme condensée :

$$\{\varepsilon\} = \{\varepsilon^0\} + z \cdot \{\kappa\} \quad (2)$$

Cette relation indique que les déformations sont égales aux déformations au centre du stratifié $\{\varepsilon^0\}$ plus une courbure $\{\kappa\}$ multipliée par la distance au centre du stratifié. L'origine de l'axe z est placée par convention au centre du stratifié.

Par commodité, on utilise les résultantes des contraintes et des moments plutôt que les contraintes directes en théorie des stratifiés. Les résultantes des contraintes $\{N\}$ et des moments $\{M\}$ sont définies comme :

$$\{N\} = \int_{-h}^h \{\sigma\} \cdot dz \quad (3)$$

et :

$$\{M\} = \int_{-h}^h \{\sigma\} \cdot z \cdot dz$$

pour lesquelles les intégrations sont réalisées sur l'épaisseur $2h$ du stratifié.

En utilisant la loi de l'élasticité et le fait que l'intégrale peut être remplacée par une somme sur le nombre de plis k du stratifié, on peut introduire trois matrices $[A]$, $[B]$ et $[D]$, respectivement les matrices de rigidité en membrane, de couplage membrane-courbure et de courbure, telles que :

$$\begin{aligned} \{N\} &= [A] \{\varepsilon^0\} + [B] \{\kappa\} \\ \{M\} &= [B] \{\varepsilon^0\} + [D] \{\kappa\} \end{aligned} \quad (4)$$

Ces trois matrices s'expriment par :

$$\begin{aligned} [A] &= \sum_{i=1}^k [\bar{Q}]_i \cdot (z_i - z_{i-1}) \\ [B] &= \frac{1}{2} \cdot \sum_{i=1}^k [\bar{Q}]_i \cdot (z_i^2 - z_{i-1}^2) \\ [D] &= \frac{1}{3} \cdot \sum_{i=1}^k [\bar{Q}]_i \cdot (z_i^3 - z_{i-1}^3) \end{aligned} \quad (5)$$

où z_i et z_{i-1} représentent les cotes haute et basse du pli i .

Les matrices de rigidités de chaque pli, $[\bar{Q}]$, sont calculées à partir des constantes élastiques des plis dans leurs axes principaux (axes d'orthotropie),

$[Q]_i$, et de l'angle θ entre l'axe des fibres et l'axe principal du stratifié, comme l'indiquent les équations suivantes :

$$[\bar{Q}] = [T] \cdot [Q] \cdot [T]^T \quad (6)$$

avec :

$$[T] = \begin{bmatrix} \cos^2\theta & \sin^2\theta & -2 \cdot \cos\theta \cdot \sin\theta \\ \sin^2\theta & \cos^2\theta & 2 \cdot \cos\theta \cdot \sin\theta \\ \cos\theta \cdot \sin\theta & -\cos\theta \cdot \sin\theta & \cos^2\theta - \sin^2\theta \end{bmatrix}$$

$$[Q] = \begin{bmatrix} \frac{E_{11}}{1 - \nu_{12} \cdot \nu_{21}} & \frac{\nu_{12} \cdot E_{22}}{1 - \nu_{12} \cdot \nu_{21}} & 0 \\ \frac{\nu_{12} \cdot E_{22}}{1 - \nu_{12} \cdot \nu_{21}} & \frac{E_{22}}{1 - \nu_{12} \cdot \nu_{21}} & 0 \\ 0 & 0 & G_{12} \end{bmatrix} \quad (7)$$

Dans le cas particulier des stratifiés à **empilement symétrique**, le couplage membrane-courbure disparaît ; la matrice $[B]$ est nulle et les constantes élastiques du stratifié homogène équivalent sont alors :

$$\begin{aligned} E_{xx} &= \frac{A_{11}A_{22} - A_{12}^2}{2h \cdot A_{22}} & E_{yy} &= \frac{A_{11}A_{22} - A_{12}^2}{2h \cdot A_{11}} \\ G_{xy} &= \frac{A_{66}}{2h} & \nu_{xy} &= \frac{A_{12}}{A_{22}} & \nu_{yx} &= \frac{A_{12}}{A_{11}} \end{aligned} \quad (8)$$

Après ce rappel de la théorie des stratifiés, les différents modèles micromécaniques analytiques des tissus sont exposés ci-après.

2.2 Analogie à un stratifié [0°/90°]

L'analogie à un stratifié [0°/90°] a été proposée par Halpin. Elle consiste à considérer le tissu comme un stratifié constitué de deux couches (fig. 2) :

- la première orientée à 0° et représentant la chaîne ;
- la seconde orientée à 90° et représentant la trame.

Les épaisseurs respectives de ces couches sont proportionnelles à la fraction volumique des fibres dans chaque direction (chaîne et trame).

Le comportement élastique de chaque couche est décrit par des constantes élastiques qui lui sont propres.

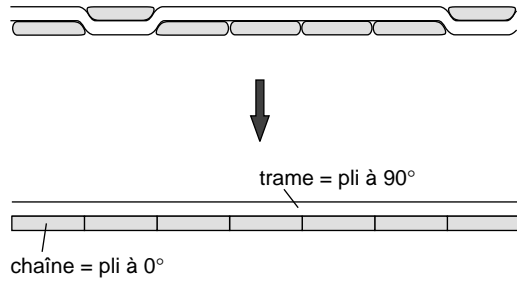


Figure 2

Modélisation d'un satin 5 par un stratifié [0°/90°].

Modeling of a 5 satin weave fabric by a [0°/90°] laminate.

Ce modèle, par nature, conduit à un empilement non symétrique. La matrice [B] de couplage membrane-courbure est non nulle et le tissu est donc sujet à gauchissement sous l'action de contraintes planes. Expérimentalement, ce phénomène est rarement observé. En fait, ce modèle ne peut être exploité qu'au travers de la matrice de rigidité en membrane [A].

2.3 Modèle en mosaïque

Dans ce modèle, le premier d'Ishikawa et Chou (1981), l'ondulation des fibres est négligée et les fibres sont supposées discontinues. À partir de ces hypothèses, le tissu est discrétisé en un ensemble de pavés, constitués de deux plis croisés asymétriques [0°/90°] et [90°/0°].

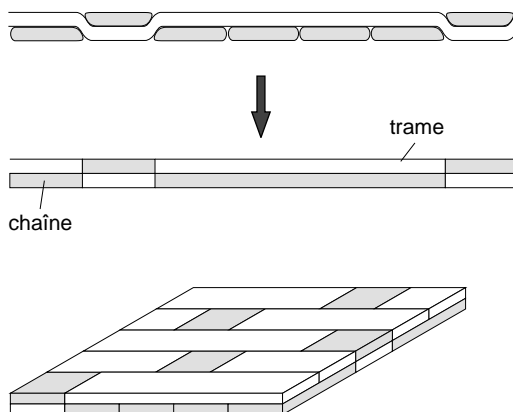


Figure 3

Modélisation d'un satin 5 par une mosaïque de plis asymétriques [0°/90°] et [90°/0°].

Modeling of a 5 satin weave fabric by a mosaic of [0°/90°] and [90°/0°] asymmetric plies.

Il faut noter que les pavés ont des longueurs différentes dans le cas des satins (fig. 3).

Le calcul des propriétés du tissu en deux dimensions est simplifié en considérant deux modèles à une dimension, à savoir, le modèle en parallèle et le modèle en série (par rapport à l'axe considéré), qui vont fournir les bornes basse et haute des constantes élastiques.

La figure 4 illustre ces deux dispositions, pour le calcul des propriétés le long de l'axe x.

2.3.1 Cas en parallèle

Dans ce modèle, on considère un niveau moyen uniforme de la déformation et de la courbure dans tout le tissu (hypothèse d'isodéformation). La contrainte moyenne en membrane selon l'axe x peut alors s'exprimer par :

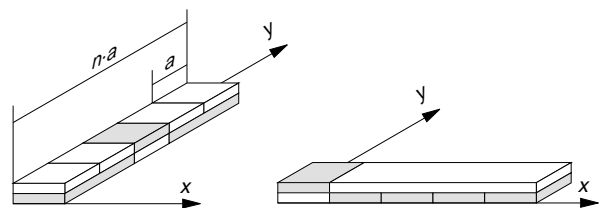
$$\bar{N}_x = \frac{1}{n \cdot a} \left(\int_0^a N_x^{90/0} dy + \int_a^{n \cdot a} N_x^{0/90} dy \right) \quad (9)$$

où les exposants 0/90 et 90/0 réfèrent respectivement aux pavés [0°/90°] et [90°/0°].

Les épaisseurs des plis à 0° et à 90° sont considérées égales dans un premier temps.

En développant l'équation (9) suivant la théorie des stratifiés, supposée applicable à chacun des pavés de taille finie, il est possible d'écrire :

$$\bar{N}_x = A_{11}^{0/90} \cdot \bar{\epsilon}_{xx} + A_{12}^{0/90} \cdot \bar{\epsilon}_{yy} + \left(1 - \frac{2}{n} \right) \cdot B_{11}^{0/90} \cdot \bar{\kappa}_{xx} \quad (10)$$



Modèle en parallèle

Modèle en série

Figure 4

Dispositions en parallèle et en série du modèle en mosaïque (les n unités de la mosaïque ont une largeur a).

Parallel and series configurations of the mosaic model (a: width of the n base units of the mosaic).

Les autres composantes de la résultante des contraintes et la résultante des moments sont déterminées en suivant le même raisonnement.

On en déduit finalement les matrices, $[\bar{A}]$, $[\bar{B}]$ et $[\bar{D}]$ du tissu :

$$[\bar{A}] = [A] \quad [\bar{B}] = \left(1 - \frac{2}{n}\right) \cdot [B] \quad [\bar{D}] = [D] \quad (11)$$

Ce modèle permet d'obtenir la borne haute des constantes élastiques.

2.3.2 Cas en série

Dans le modèle en série, on considère que les contraintes sont uniformes dans le tissu (hypothèse d'isocontrainte). En prenant l'exemple de la figure 4, la contrainte le long de l'axe x est N_{xx} . La courbure moyenne en x dans le tissu est alors égale à :

$$\bar{\kappa}_x = \frac{1}{n \cdot a} \left(\int_0^a \kappa_x^{90/0} dx + \int_a^{n \cdot a} \kappa_x^{0/90} dx \right) \quad (12)$$

De la même manière que le modèle en parallèle, les matrices de complaisance du tissu, $[\bar{a}]$, $[\bar{b}]$ et $[\bar{d}]$ peuvent être obtenues :

$$[\bar{a}] = [a] \quad [\bar{b}] = \left(1 - \frac{2}{n}\right) \cdot [b] \quad [\bar{d}] = [d]$$

Par inversion, on en déduit les matrices de rigidité. Ce modèle fournit la borne basse des constantes élastiques.

2.4 Modèle des ondulations en 1D

Ce modèle, le second proposé par Ishikawa et Chou (1982), tient compte de l'ondulation et de la continuité des fibres le long de l'axe considéré.

Il a d'abord été établi pour les taffetas, et les expressions dérivées pour ces tissus, qui sont une extension du modèle mosaïque en série, sont présentées en premier lieu. Ensuite, on exposera les équations obtenues en étendant ce modèle aux satins. Celles-ci intègrent une combinaison des modèles en série et en parallèle.

Dans le modèle des fibres ondulées, un taffetas imprégné réticulé est schématisé comme le montre la figure 5.

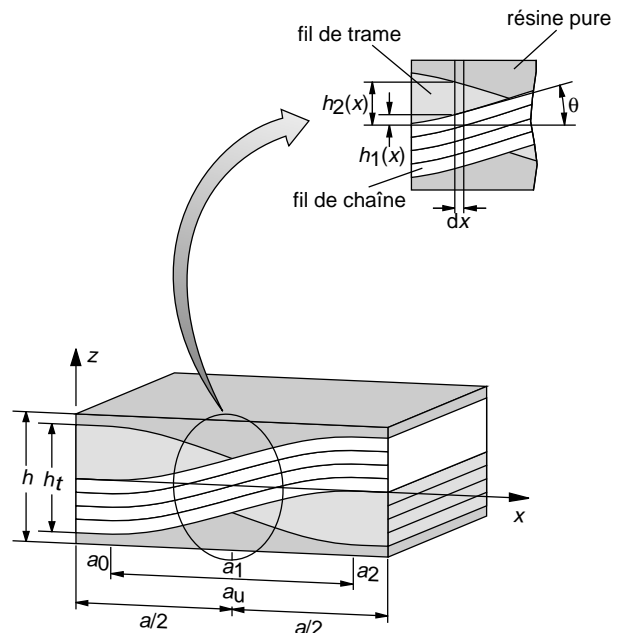


Figure 5

Schématisme et définition de l'ondulation 1D d'un taffetas imprégné réticulé, selon l'axe x .

1D undulation model and definitions for an impregnated and cured plain weave fabric, along the x axis.

L'ondulation du fil de trame est décrite par la fonction $h_1(x)$, qui s'exprime ainsi :

$$h_1(x) = \begin{cases} 0 & (0 \leq x \leq a_0) \\ \left[1 + \sin\left(\frac{\pi}{a_u} \cdot \left(x - \frac{a}{2}\right)\right) \right] \cdot \frac{h_t}{4} & (a_0 \leq x \leq a_2) \\ \frac{h_t}{2} & (a_2 \leq x \leq a) \end{cases} \quad (13)$$

La section du fil de chaîne est représentée par la fonction $h_2(x)$:

$$h_2(x) = \begin{cases} \frac{h_t}{2} & (0 \leq x \leq a_0) \\ \left[1 - \sin\left(\frac{\pi}{a_u} \cdot \left(x - \frac{a}{2}\right)\right) \right] \cdot \frac{h_t}{4} & (a_0 \leq x \leq \frac{a}{2}) \\ - \left[1 + \sin\left(\frac{\pi}{a_u} \cdot \left(x - \frac{a}{2}\right)\right) \right] \cdot \frac{h_t}{4} & (\frac{a}{2} \leq x \leq a_2) \\ -\frac{h_t}{2} & (a_2 \leq x \leq a) \end{cases} \quad (14)$$

En appliquant la théorie des stratifiés, supposée applicable à chaque élément infinitésimal de largeur dx , les termes des matrices de rigidité, qui sont des fonctions de x , peuvent s'écrire pour ($0 \leq x \leq a/2$) :

$$\begin{aligned}
 A_{ij}(x) &= Q_{ij}^{mat} \cdot \left(h_1(x) - h_2(x) + h - \frac{h_t}{2} \right) \\
 &\quad + Q_{ij}^{tr}(\theta) \cdot \frac{h_t}{2} + Q_{ij}^{ch} \cdot (h_2(x) - h_1(x)) \\
 B_{ij}(x) &= \frac{h_t}{2} \cdot Q_{ij}^{tr}(\theta) \cdot \left(h_1(x) - \frac{h_t}{4} \right) \\
 &\quad + \frac{h_t}{4} \cdot Q_{ij}^{ch} \cdot (h_2(x) - h_1(x)) \\
 D_{ij}(x) &= \frac{1}{3} \cdot Q_{ij}^{mat} \cdot \left[\left(h_1(x) - \frac{h_t}{2} \right)^3 - h_2(x)^3 + \frac{h^3}{4} \right] \\
 &\quad + \frac{1}{3} \cdot Q_{ij}^{tr}(\theta) \cdot \left(\frac{h_t^3}{8} - \frac{3 \cdot h_t^2 \cdot h_1(x)}{4} + \frac{3 \cdot h_t \cdot h_1(x)^2}{2} \right) \\
 &\quad + \frac{1}{3} \cdot Q_{ij}^{ch} \cdot (h_2(x)^3 - h_1(x)^3)
 \end{aligned} \tag{15}$$

Dans ces équations, les symboles en exposants *mat*, *tr* et *ch* représentent respectivement la résine pure, le fil de trame et le fil de chaîne.

La rigidité des fils de trame, $Q_{ij}^{tr}(\theta)$, varie le long de l'axe x , en fonction de l'angle :

$$\theta(x) = \arctan\left(\frac{dh_1(x)}{dx}\right)$$

selon :

$$Q_{ij}^{tr}(\theta) = \begin{bmatrix} E_x^{tr}(\theta)/D_v & E_y^{tr} \cdot v_{yx}^{tr}(\theta)/D_v & 0 \\ E_y^{tr} \cdot v_{yx}^{tr}(\theta)/D_v & E_y^{tr}/D_v & 0 \\ 0 & 0 & G_{xy}^{tr}(\theta) \end{bmatrix} \tag{16}$$

où :

$$E_x^{tr}(\theta) = 1 / \left[\frac{c^4}{E_x^{tr}} + \left(\frac{1}{G_{xz}^{tr}} - 2v_{zx}^{tr}/E_x^{tr} \right) \cdot c^2 s^2 + \frac{s^4}{E_z^{tr}} \right]$$

$$E_y^{tr}(\theta) = E_y^{tr} = E_z^{tr}$$

$$G_{xy}^{tr}(\theta) = G_{xy}^{tr} \cdot c^2 + G_{yz}^{tr} \cdot s^2$$

$$v_{yx}^{tr}(\theta) = v_{zx}^{tr} \cdot c^2 + v_{yz}^{tr} \cdot s^2$$

$$D_v = 1 - v_{yx}^{tr}(\theta)^2 \cdot E_y^{tr} / E_x^{tr}(\theta)$$

$$c = \cos(\theta)$$

$$s = \sin(\theta)$$

Des expressions similaires peuvent être obtenues pour la partie complémentaire ($a/2 \leq x \leq a$). Les matrices $[A]$, $[B]$ et $[D]$ de rigidités équivalentes du tissu sont calculées par intégration des rigidités locales le long de l'axe x .

Pour étendre ce modèle aux satins, Ishikawa et Chou (1983) ont découpé le motif de répétition du satin en cinq zones, notées de A à E, de la manière indiquée sur la figure 6.

Les calculs effectués pour une ondulation dans le cas du taffetas sont repris pour la zone C. Les zones A, B, D et E, sans ondulation, peuvent être calculées comme des plis $[0^\circ/90^\circ]$ ou $[90^\circ/0^\circ]$.

Les expressions suivantes sont établies pour les propriétés le long de l'axe x . En supposant que la déformation moyenne et la courbure moyenne des zones B, C et D sont égales (modèle en parallèle), la rigidité moyenne de l'ensemble de ces zones peut être écrite ainsi :

$$\begin{aligned}
 \bar{A}_{ij}^{BCD} &= \frac{1}{\sqrt{n}} \cdot \left[(\sqrt{n} - 1) \cdot A_{ij}^B + \bar{A}_{ij}^C \right] \\
 \bar{B}_{ij}^{BCD} &= \frac{1}{\sqrt{n}} \cdot (\sqrt{n} - 1) \cdot B_{ij}^B \\
 \bar{D}_{ij}^{BCD} &= \frac{1}{\sqrt{n}} \cdot \left[(\sqrt{n} - 1) \cdot D_{ij}^B + \bar{D}_{ij}^C \right]
 \end{aligned} \tag{17}$$

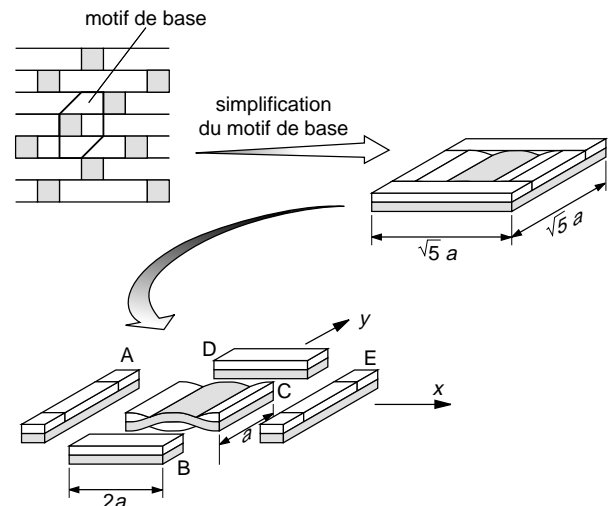


Figure 6

Schématisme d'un satin 5 dans le modèle des ondulations 1D.

1D undulation model for a satin weave fabric.

Puis, en considérant que les efforts dans les régions (B + C + D) sont égaux à ceux des régions A et E (modèle en série), la complaisance moyenne du satin est exprimée par :

$$\begin{aligned} \bar{a}_{ij} &= \frac{1}{\sqrt{n}} \cdot [2 \cdot \bar{a}_{ij}^{BCD} + (\sqrt{n} - 2) \cdot a_{ij}^A] \\ \bar{b}_{ij} &= \frac{1}{\sqrt{n}} \cdot [2 \cdot \bar{b}_{ij}^{BCD} + (\sqrt{n} - 2) \cdot b_{ij}^A] \\ \bar{d}_{ij} &= \frac{1}{\sqrt{n}} \cdot [2 \cdot \bar{d}_{ij}^{BCD} + (\sqrt{n} - 2) \cdot d_{ij}^A] \end{aligned} \quad (18)$$

La différence importante de comportement entre les taffetas et les satins provient de l'existence des zones B et D, pour le calcul des propriétés le long de l'axe x , des zones A et E le long de l'axe y . En effet, la rigidité de l'ondulation est plus faible que celle des zones connexes ; ces dernières reprennent donc une part importante des efforts appliqués pour les transmettre aux zones voisines, augmentant la rigidité globale du tissu.

2.5 Modèle des ondulations en 2D

Le modèle des ondulations en 1D ne représentant pas complètement la structure du tissu, Shembekar et

Naik (1992) ont proposé un modèle plus général en deux dimensions. Il tient compte du tissage dans les deux dimensions, ainsi que des espaces entre fils voisins. Ce modèle n'a été établi que pour les taffetas. Le motif élémentaire du tissu est schématisé comme le montre la figure 7.

Les sections parallèles à A-D sont divisées en différentes zones notées de a_1 à a_5 . Ces valeurs sont dépendantes de la largeur du fil de chaîne (a_{ch}), de l'espace entre deux fils de chaîne adjacents (g_{ch}) et de l'ondulation du fil de trame (u_{tr}). De même, les sections parallèles à D-C sont divisées en différentes zones notées de b_1 à b_5 . Ces valeurs sont dépendantes de la largeur du fil de trame (a_{tr}), de l'espace entre deux fils de trame adjacents (g_{tr}) et de l'ondulation du fil de chaîne (u_{ch}). Les autres notations et symboles sont identiques à ceux utilisés dans le chapitre précédent.

Les fonctions de forme des ondulations des fils sont des fonctions sinusoïdales similaires à celles données par Ishikawa et Chou (1982) et décrites dans les équations (13) et (14) et la figure 5, étendues aux deux dimensions x et y . Ces fonctions sont notées $h_1(x,y)$ et $h_2(x,y)$ pour les fils de chaîne et de trame respectivement. Par commodité, une troisième fonction $h_3(x,y)$, qui décrit la face inférieure des fils de trame, est définie :

$$h_3(x,y) = h_1(x,y) + h_{tr}(y)$$

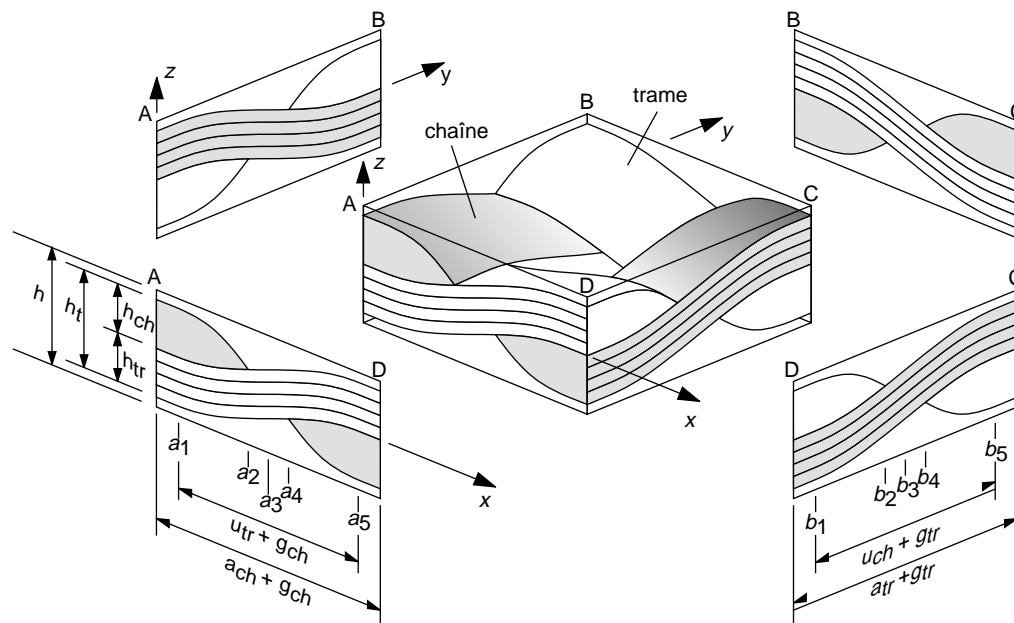


Figure 7

Schématisme du motif de base d'un taffetas dans le modèle des ondulations 2D.

Base unit of the 2D undulation model for a plain weave fabric.

La théorie des stratifiés est alors appliquée, en supposant sa validité pour chaque élément infinitésimal de section (dx, dy).

Les termes des matrices de rigidité peuvent s'écrire pour ($0 \leq x \leq a_3$) et ($0 \leq y \leq b_3$) :

$$\begin{aligned}
 A_{ij}(x, y) &= Q_{ij}^{mat} \cdot (h_3(x, y) - h_2(x, y) + h) \\
 &\quad + Q_{ij}^{tr}(\theta^{tr}) \cdot (h_1(x, y) - h_3(x, y)) \\
 &\quad + Q_{ij}^{ch}(\theta^{ch}) \cdot (h_2(x, y) - h_1(x, y)) \\
 B_{ij}(x, y) &= \frac{1}{2} \cdot Q_{ij}^{mat} \cdot (h_3(x, y)^2 - h_2(x, y)^2) \\
 &\quad + \frac{1}{2} \cdot Q_{ij}^{tr}(\theta^{tr}) \cdot (h_1(x, y)^2 - h_3(x, y)^2) \\
 &\quad + \frac{1}{2} \cdot Q_{ij}^{ch}(\theta^{ch}) \cdot (h_2(x, y)^2 - h_1(x, y)^2) \quad (19) \\
 D_{ij}(x, y) &= \frac{1}{3} \cdot Q_{ij}^{mat} \cdot \left(h_3(x, y)^3 - h_2(x, y)^3 + \frac{h^3}{8} \right) \\
 &\quad + \frac{1}{3} \cdot Q_{ij}^{tr}(\theta^{tr}) \cdot (h_1(x, y)^3 - h_3(x, y)^3) \\
 &\quad + \frac{1}{3} \cdot Q_{ij}^{ch}(\theta^{ch}) \cdot (h_2(x, y)^3 - h_1(x, y)^3)
 \end{aligned}$$

Des expressions similaires peuvent être établies pour les autres parties du motif de base.

La rigidité des fils de chaîne, $Q_{ij}^{ch}(\theta^{ch})$, est fonction de l'angle θ^{ch} formé avec l'axe y . La rigidité des fils de

trame, $Q_{ij}^{tr}(\theta^{tr})$, est fonction de l'angle θ^{tr} formé avec l'axe x . Leur calcul est réalisé par le biais d'équations analogues à l'équation (16).

Afin de déterminer les constantes élastiques équivalentes du tissu, et en supposant que celui-ci est soumis à un effort en membrane le long de l'axe x , deux méthodes, série-parallèle et parallèle-série, peuvent être employées. Ces méthodes diffèrent par les procédures d'assemblage des parties du motif de base. En effet, les éléments de largeur dx des sections parallèles à AD (fig. 8) sont assemblés en série par rapport à x , la direction de chargement ; on peut leur appliquer l'hypothèse d'isocontrainte (même effort moyen dans chaque élément de la section). Quant aux éléments de largeur dy des sections parallèles à DC, ils sont assemblés en parallèle par rapport à la direction de chargement ; dans ce cas, l'hypothèse d'isodéformation est appliquée (même déformation moyenne au centre de chaque élément de la section).

Le calcul des constantes élastiques du tissu procède d'une double intégration selon x et y . La méthode série-parallèle (S-P) revient à mener cette intégration sur x puis sur y ; la méthode parallèle-série (P-S) réalise la démarche opposée. On ne présente ici que le développement de la méthode série-parallèle.

En inversant les matrices $[A]$, $[B]$ et $[D]$ de l'équation (19), on obtient les complaisances locales d'éléments infinitésimaux. Les complaisances moyennes des

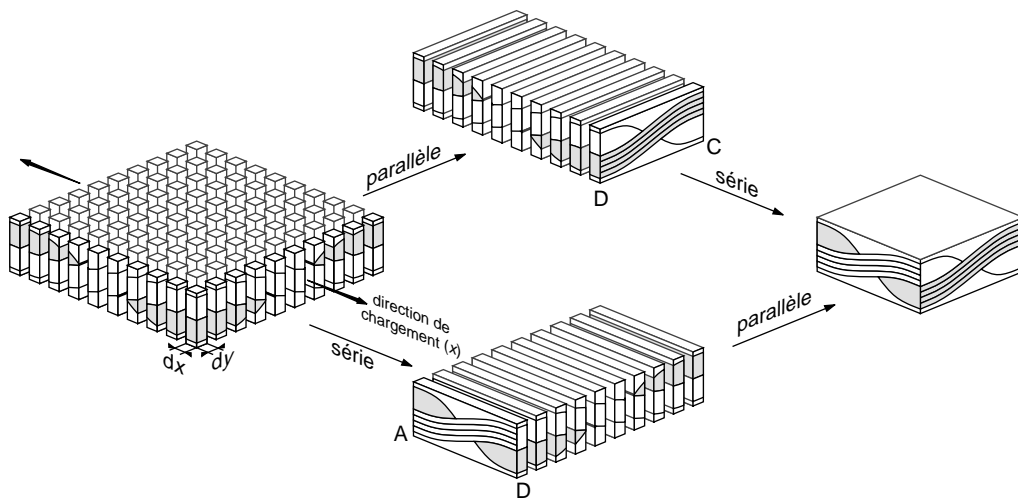


Figure 8

Configurations série-parallèle et parallèle-série du modèle des ondulations en 2D.

Configurations série-parallèle et parallèle-série du modèle des ondulations en 2D.

sections le long de l'axe x (direction de chargement) sont déterminées par intégration, en utilisant l'hypothèse d'isocontrainte (l'exposant S indique en série) :

$$\begin{aligned}\bar{a}_{ij}^S(y) &= \frac{1}{a_{ch} + g_{ch}} \int_0^{a_{ch}+g_{ch}} a_{ij}(x, y) \cdot dx \\ \bar{b}_{ij}^S(y) &= \frac{1}{a_{ch} + g_{ch}} \int_0^{a_{ch}+g_{ch}} b_{ij}(x, y) \cdot dx \\ \bar{d}_{ij}^S(y) &= \frac{1}{a_{ch} + g_{ch}} \int_0^{a_{ch}+g_{ch}} d_{ij}(x, y) \cdot dx\end{aligned}\quad (20)$$

Les matrices de rigidités moyennes de ces sections sont obtenues en inversant les matrices de complaisances moyennes. Enfin, les matrices de rigidité de l'unité de base du taffetas sont obtenues en intégrant selon y , et en utilisant l'hypothèse d'isodéformation :

$$\begin{aligned}\bar{A}_{ij}^{S-P} &= \frac{1}{a_{tr} + g_{tr}} \int_0^{a_{tr}+g_{tr}} \bar{A}_{ij}^S(y) \cdot dy \\ \bar{B}_{ij}^{S-P} &= \frac{1}{a_{tr} + g_{tr}} \int_0^{a_{tr}+g_{tr}} \bar{B}_{ij}^S(y) \cdot dy \\ \bar{D}_{ij}^{S-P} &= \frac{1}{a_{tr} + g_{tr}} \int_0^{a_{tr}+g_{tr}} \bar{D}_{ij}^S(y) \cdot dy\end{aligned}\quad (21)$$

La méthode série-parallèle fournit les valeurs basses des constantes élastiques du tissu. Les valeurs hautes sont obtenues par la méthode parallèle-série.

3. RÉSULTATS

Les différents modèles analytiques étant présentés, il reste à les comparer entre eux et aux valeurs expérimentales. Pour cela, on choisit un exemple typique : un pli de taffetas imprégné réticulé, de fraction volumique en fibres égale à 47 % et dont les paramètres géométriques du tissu sont regroupés dans le tableau 3.

Les constantes élastiques des matériaux constitutifs des plis sont regroupées dans le tableau 4.

Les modèles micromécaniques permettent de faire varier les paramètres de définition du tissu. Ainsi, on peut faire varier le rapport u/a pour évaluer l'ondulation des fibres et le rapport h/a pour évaluer l'épaisseur du pli. Pour les calculs, la largeur des fils dans les deux directions est prise égale à 1 mm et l'espace entre fils est considéré nul.

Les tableaux 5 et 6 rassemblent les modules expérimentaux et les modules calculés par les différents modèles suivant la chaîne et la trame.

TABEAU 3

Paramètres géométriques des taffetas utilisés pour réaliser les comparaisons
Geometric parameters of the plain weave fabrics used for the comparison

Taffetas	Épaisseur h_t (mm)	Nombre/cm		Largeur fil (mm)		Espace entre fils (mm)	
		chaîne	trame	chaîne (a_{ch})	trame (a_{tr})	chaîne (g_{ch})	trame (g_{tr})
Carbone (T-300)	0,16	9,00	9,00	1,10	0,96	0,011	0,151
Verre E							
cas 1	0,10	17,00	13,00	0,59	0,52	0	0,25
cas 2	0,18	5,80	5,80	1,44	1,12	0,12	0,60
cas 3	0,50	13,75	13,75	0,50	0,50	0,23	0,23

TABEAU 4

Constantes élastiques des matériaux constitutifs utilisés pour les calculs et les essais
Elastic constants of the materials used for the computation and the experiments

	E_L (GPa)	E_T (GPa)	G_{LT} (MPa)	G_{TL} (MPa)	V_{LT}
Fibres de carbone (T-300)	230	40	24	14,3	0,26
Fibres de verre E	72	72	27,7	27,7	0,30
Résine époxyde	3,5	3,5	1,3	1,3	0,35

TABLEAU 5

Modules en traction calculés avec les modèles micromécaniques et expérimentaux dans la direction de la chaîne

Computed and experimental elastic moduli in tension in the warp direction

Matériau	Épaisseur (mm)	Module expérimental (GPa)	Analogie stratifié	Mosaïque		Ondulations 1D	Ondulations 2D	
				P	S		PS	SP
Carbone/Époxy	0,16	60,3	58,2	60	27,2	54,7	58,8	38,2
Verre/Époxy	0,15	14,5	21,2	—	—	23,1	14,9	13,9
	0,20	18,1	21,2	—	—	24,1	21,5	18,4
	0,50	14,8	21,2	—	—	24,4	21,6	18,4

TABLEAU 6

Modules en traction calculés avec les modèles micromécaniques et expérimentaux dans la direction de la trame

Computed and experimental elastic moduli in tension in the fill direction

Matériau	Épaisseur (mm)	Module expérimental (GPa)	Analogie stratifié	Mosaïque		Ondulations 1D	Ondulations 2D	
				P	S		PS	SP
Carbone/Époxy	0,16	49,3	58,2	60	27,2	51,5	45,8	31,1
Verre/Époxy	0,15	14,5	21,2	—	—	23,1	14,9	13,9
	0,20	—	21,2	—	—	26,8	17,1	16,7
	0,50	13,8	21,2	—	—	26,3	16,1	15,7

CONCLUSION – ANALYSE DES RÉSULTATS

Plusieurs modèles micromécaniques analytiques des tissus à tissage bidimensionnel ont été présentés. En partant du plus simple et en allant vers le plus complexe, ce sont :

- l’analogie à un stratifié [0°/90°],
- la mosaïque en série et en parallèle,
- les ondulations 1D,
- les ondulations 2D série-parallèle et parallèle-série.

En analysant les résultats d’applications numériques de ces modèles et les résultats expérimentaux, on constate que :

- L’analogie à un stratifié [0°/90°] et les modèles mosaïques ne fournissent qu’une approximation moyenne des valeurs expérimentales. Le fait de ne pas tenir compte de l’ondulation semble particulièrement critique. De plus, le couplage local entre la flexion et l’extension n’affecte pas le module dans le modèle mosaïque en parallèle et conduit donc à une valeur trop importante.

- Le modèle des ondulations 1D se rapproche des valeurs expérimentales dans le cas du tissu en carbone, mais surestime nettement les valeurs des tissus en verre E. En effet, les caractéristiques géométriques des fils de chaîne et des fils de trame sont identiques. Cela conduit à surestimer les modules dans la direction de la trame.
- Les modèles des ondulations en 2D procurent les meilleures valeurs estimées des modules. Notons que les résultats prévus par les deux modèles (PS et SP) sont relativement proches les uns des autres pour un pli fait de fibres isotropes (verre E), alors que l’écart est notable pour les fibres de carbone, anisotropes.

La comparaison de résultats expérimentaux obtenus avec des taffetas à ceux fournis par ces modèles permet de constater que les modèles les plus simples, ne prenant pas en compte les ondulations du tissu, sont insuffisants. Les autres modèles sont plus adaptés, en particulier le modèle 2D parallèle-série. Il est important de noter qu’une caractérisation géométrique fine du tissu est indispensable pour obtenir de bons résultats.

De la même manière que des modèles ont été établis pour le calcul des modules, certains auteurs ont calculé la résistance des tissus. On pourra par exemple se reporter au document de Dow et Ramnath (1987).

Enfin, il faut noter que seuls les modèles analytiques ont été présentés dans cet article. Plusieurs méthodes numériques (éléments finis par exemple) ont été employées pour estimer les propriétés mécaniques des tissus, avec des succès divers. Certains logiciels sont même spécialisés dans la description géométriques des renforts textiles et peuvent être utilisés comme partie intégrante des préprocesseurs en éléments finis.

RÉFÉRENCES

- Bonnel P., Hamelin P. (1994) Logiciel de modélisation géométrique des structures textiles utilisées dans les matériaux composites. *Composites*, 31-35.
- Dow N.F., Ramnath V. (1987) Analysis of woven fabrics for reinforced composite materials. *NASA Contract Report 178275*.
- Duedal D., Geier M. (1983) *Guide pratique des matériaux composites en résines thermodurcissables renforcées*. Ed. Techniques et Documentation (Lavoisier).
- Engineered materials handbook (1987) *Composites*, 1, ASM International.
- Ishikawa T. (1981) Anti-symmetric elastic properties of composite plates of satin weave cloth. *Fibre Science and Technology*, 15, 127-145.
- Ishikawa T., Chou T.W. (1982) Elastic behavior of woven hybrid composites. *J. Composite Materials*, 16, 2-19.
- Ishikawa T., Chou T.W. (1982) Stiffness and strength behaviour of woven fabric composites. *Journal of Materials Science*, 17, 3211-3220.
- Ishikawa, T., Chou T.W. (1983) One-dimensional micro-mechanical analysis of woven fabric composites. *American Institute of Aeronautics and Astronautics Journal*, 21, 1714-1721.
- Ishikawa T., Matsushima M., Hayashi Y., Chou T.W., (1985) Experimental confirmation of the theory of elastic moduli of fabric composites. *J. Composite Materials*, 19, 443-458.
- Naik N.K., Ganesh V.K. (1992) Prediction of on-axes elastic properties of plain weave fabric composites. *Composites Science and Technology*, 45, 135-152.
- Niu M.C.Y. (1992) *Composite Airframe Structures-Practical Design Information and Data*. Conmilit Press Ed.
- Shembekar P.S., Naik N.K. (1992) Elastic behavior of woven fabric composites. I. Lamina analysis. *Journal of Composite Materials*, 26, 2197-2225.
- Shembekar P.S., Naik N.K. (1992) Elastic behavior of woven fabric composites. II. Laminate analysis. *Journal of Composite Materials*, 26, 2226-2246.

Manuscrit définitif reçu en octobre 1998